

Сервопривод переменного тока серии А6

VKE



Содержание

1	Меры предосторожности	3
2	Электрические характеристики	3
2.1	Спецификация	3
2.2	Комбинация модели привода и двигателя	4
3	Установка	5
3.1	Установка сервопривода	5
3.1.1	Среда установки	5
3.1.2	Способ установки	5
3.1.3	Размер установки	6
3.2	Установка серводвигателя	6
3.2.1	Среда установки	6
3.2.2	Способ установки	6
4	Электропроводка	7
4.1	Описание клемм	7
4.2	Проводка главной цепи	8
4.2.1	Определение клеммы главной цепи	8
4.2.2	Метод использования силовой клеммы главной цепи (пружинного типа)	8
4.2.3	Проводка главной цепи	9
4.3	Определение клеммы проводки	9
4.3.1	Определение коммуникационного терминала (CN1/CN2)	9
4.3.2	Определение терминала управления (NC3)	10
4.3.3	Определение терминала энкодера (NC4)	11
4.4	Принцип подключения терминала управляющего сигнала	12
4.4.1	Входная цепь цифрового входа	12
4.4.2	Цепь высокоскоростного импульсного входа	12
4.4.3	Выходная цепь DO	13
4.4.4	Цепь аналогового ввода	13
4.4.5	Выходная схема импульсной обратной связи	13
4.5	Детали конфигурации функции порта DI/DO	14
4.5.1	Описание команды DI	14
4.5.2	Режим управления портом DI	16
4.5.3	Описание команды DO	16
5	Описание режима управления	18
5.1	Описание режима положения	18
5.1.1	Схема подключения режима позиционирования	18
5.1.2	Связанные функции режима внешнего положения	18
5.1.3	Управление связью в режиме позиционирования	19
5.2	Описание скоростного режима	21
5.2.1	Схема подключения Скоростной режим	21
5.2.2	Связанные функции режима внешней скорости	21
5.2.3	Внутренняя скорость переключения управления связью	23
5.3	Спецификация режима крутящего момента	23

	5.3.1	Схема подключения режима крутящего момента	23
	5.3.2	Связанные функции режима внешнего крутящего момента	24
	5.3.3	Режим крутящего момента управления связью	26
	5.4	Регулировка параметра усиления	26
6		Описание параметров	33
	6.1	Описание основных параметров	33
	6.2	Расширенное описание параметров	33
7		Дисплей панели и описание кнопок	36
	7.1	Знакомство с кнопочным интерфейсом	36
	7.2	Принципиальная схема переключения каждого режима	37
	7.3	Инструкции по эксплуатации	37
	7.3.1	Настройка параметров	37
	7.3.2	Режим JOG	38
	7.3.3	Параметр инициализации	38
	7.3.4	Сброс тревоги	39
8		Описание сигналов тревоги	39

1 Меры предосторожности

Перед использованием системы сервопривода внимательно прочитайте меры предосторожности для оборудования. Соблюдайте меры предосторожности и рабочие процедуры при установке и вводе в эксплуатацию. Компания освобождается от ответственности за повреждение оборудования, вызванное неправильным функционированием.

- Этот продукт является общепромышленным и не предназначен для использования машинами и системами, задействованными в жизни.
- Пожалуйста, привлечите профессиональный квалифицированный персонал для выполнения электропроводки, эксплуатации, технического обслуживания и осмотра.
- Если он применяется к устройству, которое может привести к серьезной аварии или потере, оборудуйте его защитным устройством.
- Несмотря на то, что в этом изделии учитывается множество аспектов управления качеством, оно может вызвать неожиданное внешнее воздействие из-за шума, статического электричества, входной мощности, проводки, деталей. Пожалуйста, полностью рассмотрите механические меры безопасности, чтобы обеспечить безопасность в пределах возможного диапазона действия.

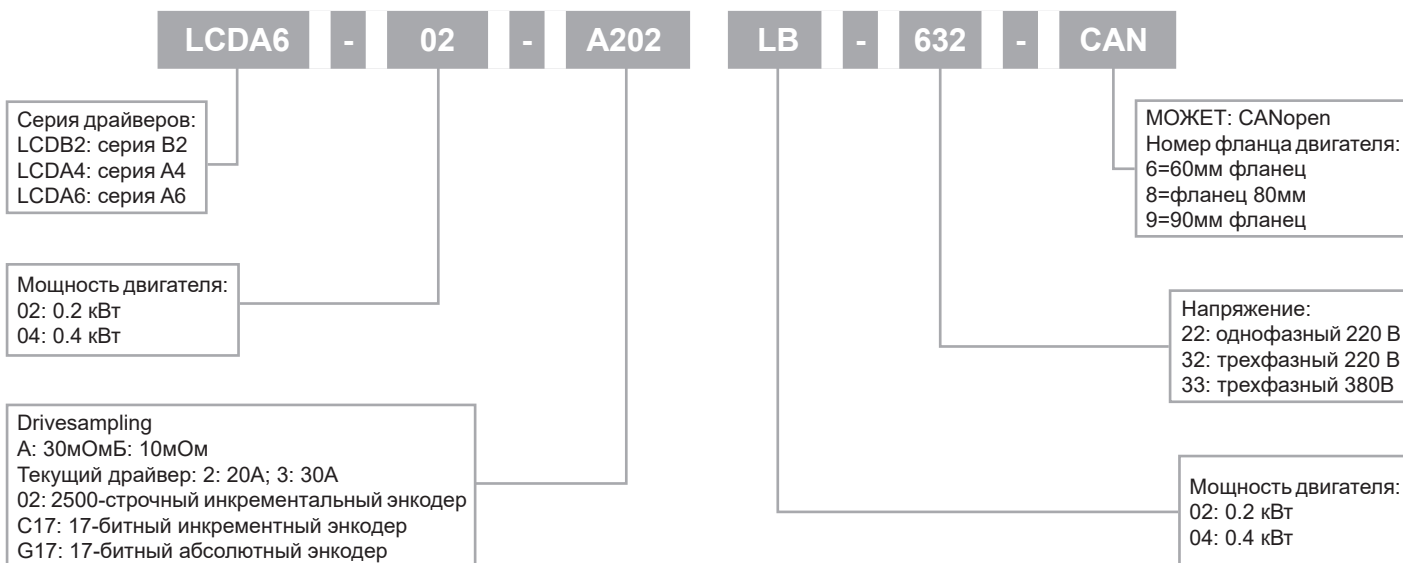
2 Электрические характеристики

2.1 Спецификация

Входная мощность	Мощность управления	Одна фаза 220 В переменного тока.
	Главное питание	Однофазный/трехфазный 220 В переменного тока.
	Температура	0~45°C.
	Влажность	Отсутствие конденсации ≤90% относительной влажности или менее.
	Высота	Высота≤1000 м.
	Монтаж среда	Неагрессивные газы, легковоспламеняющиеся газы, масляный туман или пыль и т. д.
	Способ установки	ВЕРТИКАЛЬНАЯ УСТАНОВКА.
Обратная связь энкодера		2500р/г (разрешение: 10000), инкрементный энкодер.
Сигнал управления	Цифровой вход	10 каналов обычного цифрового ввода с настраиваемой функцией.
	Цифровой выход	6 каналов обычного цифрового выхода с настраиваемой функцией.
Пульс сигналы	Вход	2 высокоскоростных входа: дифференциальный (600K) и несимметричный (200 K) импульсы. Поддержка режима импульсного ввода: PULS+DIR,A+B,CW+CCW.
	Выход	3-полосный высокоскоростной импульсный выход, форма выходного сигнала: дифференциальный сигнал 5 В. 1-полосный сигнал Z несимметричный выходной сигнал.
Аналоговый количество сигнал	Вход	2-канальные аналоговые входы, 12-битное разрешение, входной диапазон от -9, 5 до +9,5 В. Где AI2 фиксируется как вход ограничения крутящего момента.
	Выход	Никто.
Функция обмена сообщениями		Связь RS485, протокол Modbus. Главный контроллер может управлять положением/скоростью/крутящим моментом сервопривода через RS485, до 32 станций управления.
Панель дисплея и управление кнопками		5 кнопок (Mode, Set, Left, Up, Down) и 6 цифровых ламп.
Тормозной резистор с рекуперативным разрядом		Встроенный тормозной резистор 100W40Ω. Для частого торможения требуется внешний тормозной резистор.

A6

2.2 Комбинация модели привода и двигателя



Модель драйвера	Модель двигателя	Власть (KW)
LCDA6-XXA2	005L02-40M00130	0.05
	LCDA6-XXA2	0.1
	02L02-60M00630	0.2
LCDA6-XXB2	04L02-60M01330	0.4
	06L02-60M01930	0.6
	04L02-80M01330	0.4
	07L02-80M02430	0.75
	07M02-80M03520	0.75
	07L02-90M02430	0.75
	07M02-90M03520	0.75
	06L02-110M02030	0.6
	08L02-110M04020	0.8
	LCDA6-XXC2	10L02-80M04025
10L02-90M04025		1.0
10L02-130M04025		1.0
LCDA6-XXC3	12L02-110M04030	1.2
	15L02-110M05030	1.5
	12L02-110M06020	1.2
	18L02-110M06030	1.8
	13L02-130M05025	1.3
	15L02-130M06025	1.5
	10M02-130M10010	1.0
	15M02-130M10015	1.5
	LCDA6-XXD3	20L02-130M07725
26M02-130M10025		2.6
23M02-130M15015		2.3

3 Установка



Предупреждение

- Хранение и установка изделия должны соответствовать условиям окружающей среды.
- Продукты, которые повреждены или находятся в составе целых частей, не должны устанавливаться.
- Установка продукта должна быть выполнена из огнеупорных материалов и не должна устанавливаться на легковоспламеняющихся материалах или рядом с ними во избежание пожара.
- Блок сервопривода должен быть установлен в шкафу для предотвращения попадания пыли, агрессивных газов, токопроводящих предметов, жидкостей и легковоспламеняющихся материалов.
- Блок сервопривода и серводвигатель должны быть защищены от вибрации и не должны подвергаться ударам.
- Не тяните за провода серводвигателя и энкодера.

3.1 Установка сервопривода



Примечание

- Сервопривод должен быть установлен в хорошо защищенном электрическом шкафу.
- Сервопривод должен быть установлен в указанном направлении и на определенном расстоянии, чтобы обеспечить хороший отвод тепла.
- Во избежание возгорания его нельзя устанавливать на легковоспламеняющихся материалах или рядом с ними.

3.1.1 Среда установки

- Температура/влажность при использовании: 0 ~ 55 ° C (без инея), 90% RH_{orless} (без конденсации).
- Температура/влажность при хранении: -20~65°C (без инея), относительная влажность 90% или менее (без конденсации).
- Атмосферная среда: внутри шкафа управления отсутствуют коррозионные, горючие газы, масляный туман, пыль и т. д.
- Высота: ниже 1000 м.
- Вибрация: менее 0,5G (4,9 м/с²), от 10 до 60 Гц (прерывистая работа).
- Защита: Собственная конструкция сервопривода не имеет защиты, поэтому он должен быть установлен в хорошо защищенном электрическом шкафу для предотвращения проникновения агрессивных, горючих газов, токопроводящих предметов, металлической пыли, масляного тумана и жидкостей.

3.1.2 Способ установки

- Сервопривод нашей компании представляет собой вертикальную конструкцию. Пожалуйста, устанавливайте его вертикально (направление монтажа: перпендикулярно монтажной поверхности).
- Компоновка одного или нескольких сервоприводов показана ниже.

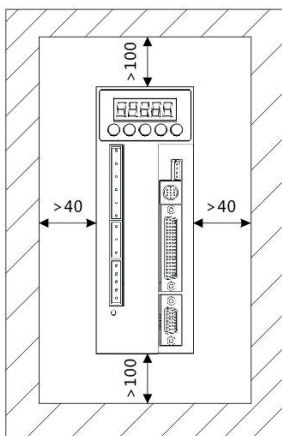


Рис. 1

Интервал установки для одного сервопривода

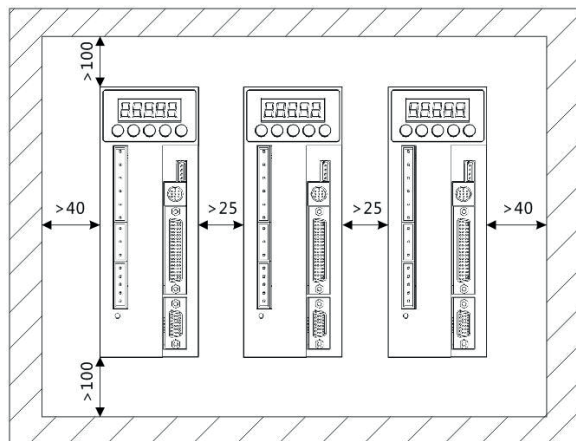
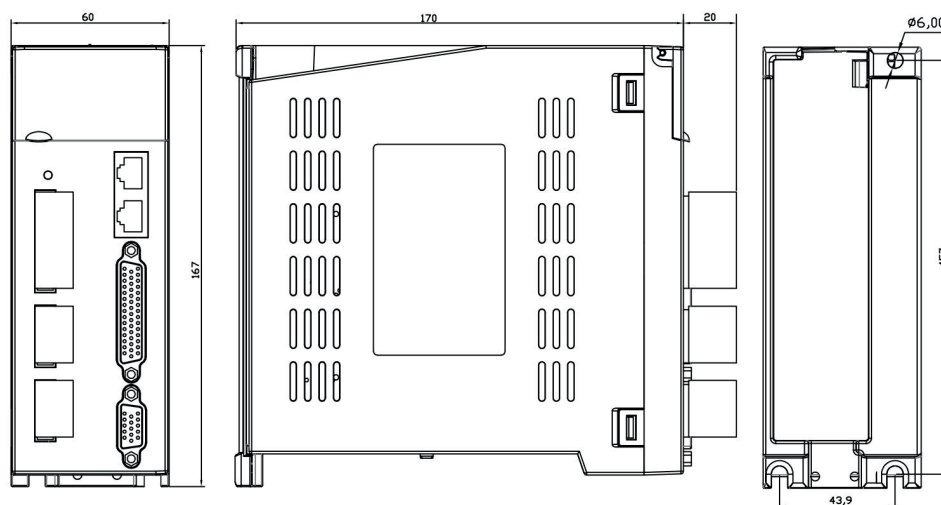


Рис. 2

Интервал установки для нескольких сервоприводов

A6

3.1.3 Размер установки

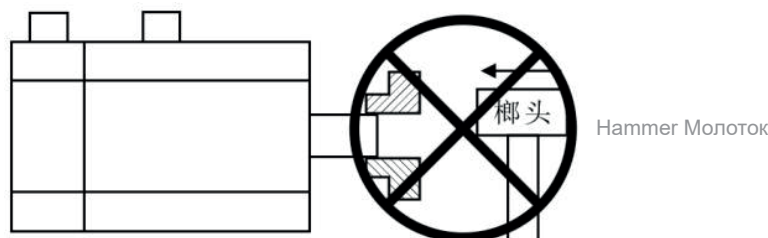


3.2 Установка серводвигателя



Предупреждение

■ Не ударяйте по концу вала двигателя, иначе можно повредить энкодер двигателя.



3.2.1 Среда установки

- Температура/влажность при использовании: 5~40°C (без инея), относительная влажность 90% или менее (без конденсации).
- Температура/влажность при хранении: -20~55°C (без инея), относительная влажность 80% или менее (без конденсации).
- Атмосферная среда: в помещении, без агрессивных, легковоспламеняющихся газов, масляного тумана, пыли и т. д.
- Высота: ниже 1000 м.
- Вибрация: менее 0,5 G (4,9 м/с²), от 10 до 60 Гц (прерывистая работа).
- Класс защиты: IP54

3.2.1 Среда установки

- Направление установки: во избежание попадания воды и масла из выходного конца в двигатель, поместите кабельный вывод ниже. Если вал двигателя установлен вверх и присоединен редуктор, необходимо предотвратить просачивание масляных пятен в редукторе в двигатель с вала двигателя.
- Концентрический: при подключении к машине используйте муфту и держите ось серводвигателя на одной линии с валом машины.
- Кабель: Не сгибайте кабель и не нагружайте его «натяжением», не перетягивайте кабель во время подключения (использования).
- Крепление: Двигатель должен быть установлен надежно и защищен от ослабления.

A6

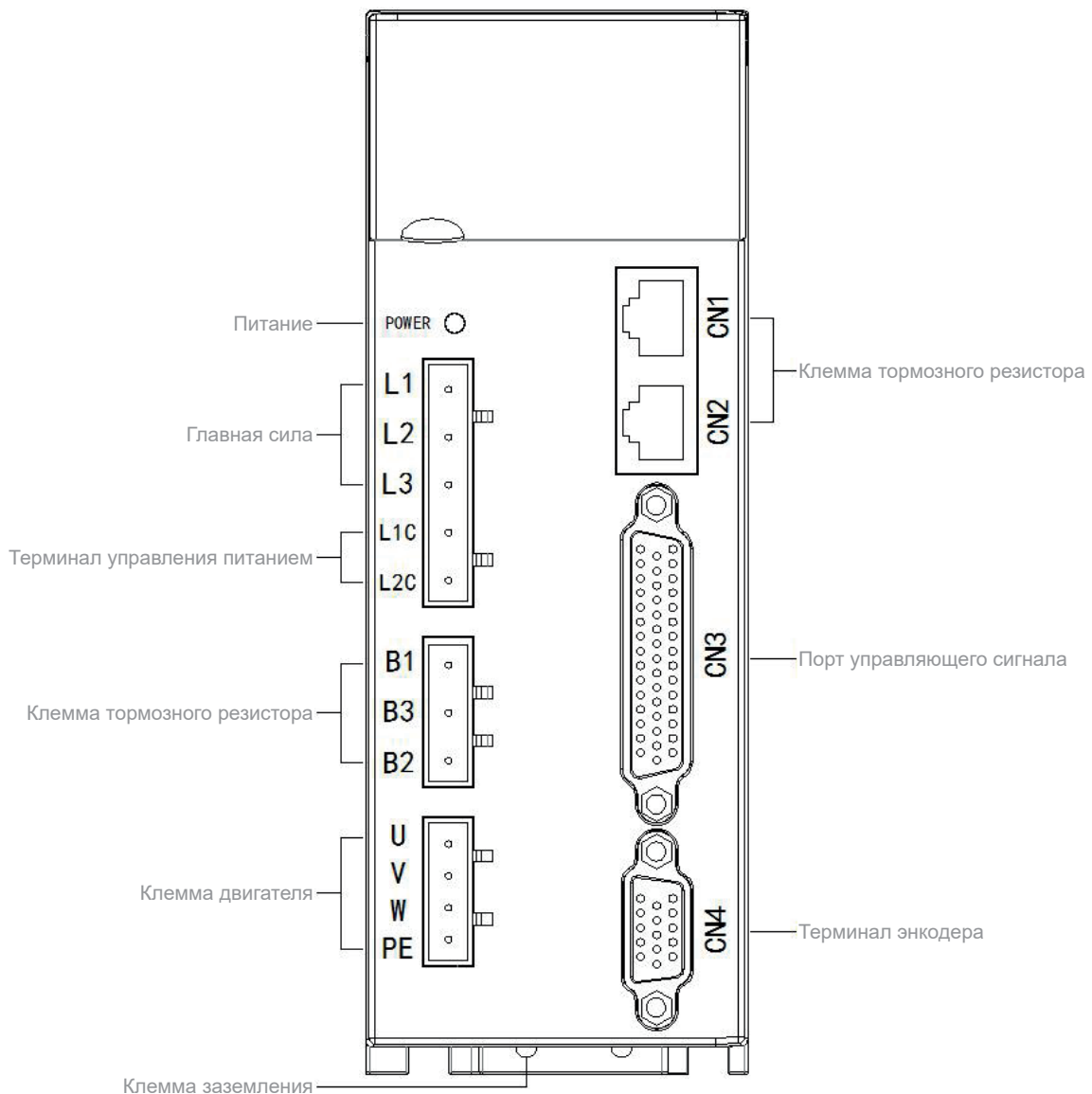
4 Электропроводка



Предупреждение

- Эта серия драйверов питается от трехфазной сети 220 В. При подключении необходимо выяснить источник питания, используемый драйвером во время подключения.
- Пользователи должны учитывать меры предосторожности при проектировании, сборке и использовании этого продукта, чтобы предотвратить несчастные случаи, вызванные неправильной эксплуатацией.
- Клеммы привода U, V, W должны соответствовать двигателям U, V, W.
- Драйвер и двигатель должны быть хорошо заземлены.
- Перед разборкой привода необходимо отключить питание более чем на 5 минут.
- Не включайте/выключайте питание слишком часто. Если напряжение необходимо многократно включать/выключать, контролируйте его 1 раз или реже в минуту.
- При использовании внутреннего тормозного резистора провод короткого замыкания должен быть подключен между клеммами B2 и B3. Не подключайте проводник напрямую между B1 и B2.

4.1 Описание клемм



A6

4.2 Проводка главной цепи 4.2.1 Определение клеммы главной цепи

Таблица 1 Клемма входного питания

№.	Определение сигнала	Особенность
1	L1	Источник питания основной цепи, который может быть подключен к трехфазному напряжению 220 В или однофазному напряжению 220 В.
2	L2	
3	L3	
4	L1C	Источник питания управления 220 В перем. тока, вход L1C
5	L2C	Источник питания управления 220 В перем. тока, вход L2C

Таблица 2 Клемма тормозного резистора

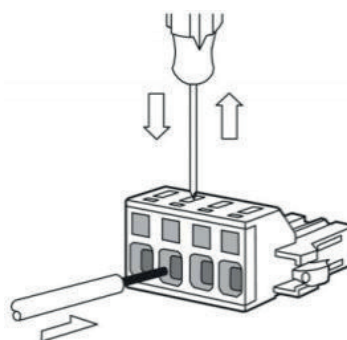
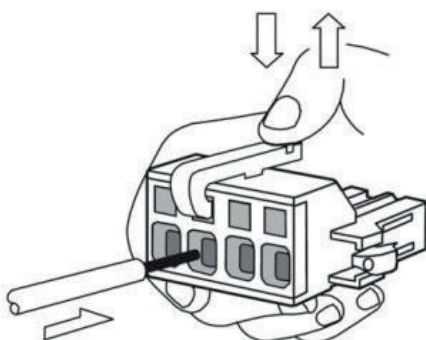
Pin	Определение сигнала	Особенность	Описания
1	B1	Выход положительной клеммы шины постоянного тока DCP.	Встроенный резистор подключен к положительному выводу B1. Если использовать встроенный резистор для формирования короткого замыкания B2 и B3. Если используется внешний резистор, подключите резистор между B1 и B2 (B2 и B3 должны быть отключены).
2	B3	Отрицательный выход встроенного тормозного резистора.	
3	B2	Выход коллектора тормозного триода	

Таблица 1 Клемма входного питания

№.	Определение сигнала	Особенность
1	U	Подключен к фазе U двигателя
2	V	Подключен к фазе V двигателя
3	W	Подключен к двигателю фазы W
4	PE	Подключен к корпусу двигателя

4.2.2 Метод использования силовой клеммы главной цепи (пружинного типа)

- Снимите оболочку провода, чтобы открыть оголенный медный провод диаметром 8 – 9 мм.
- Метод нажатия линии следующий:
 - Используйте рычаг управления сервопривода, чтобы открыть слот (как показано на рисунке А);
 - Вставьте прямую отвертку в отверстие клеммы (ширина конца от 3,0 до 3,5 мм) и сильно нажмите на нее, чтобы открыть слот (как показано на рис. В).
- Метод нажатия линии следующий:



4.2.3 Проводка главной цепи

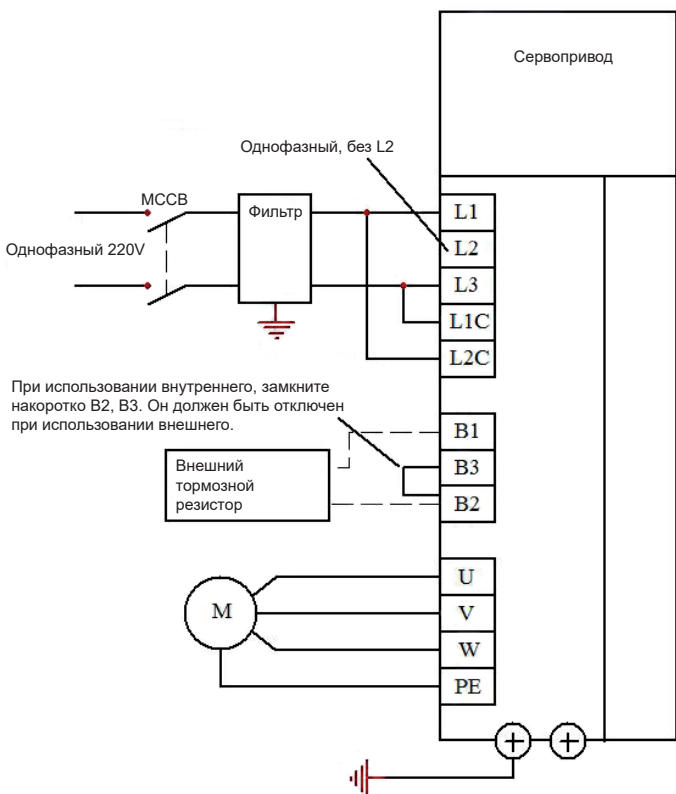


Рис. 3 Электропроводка однофазного питания

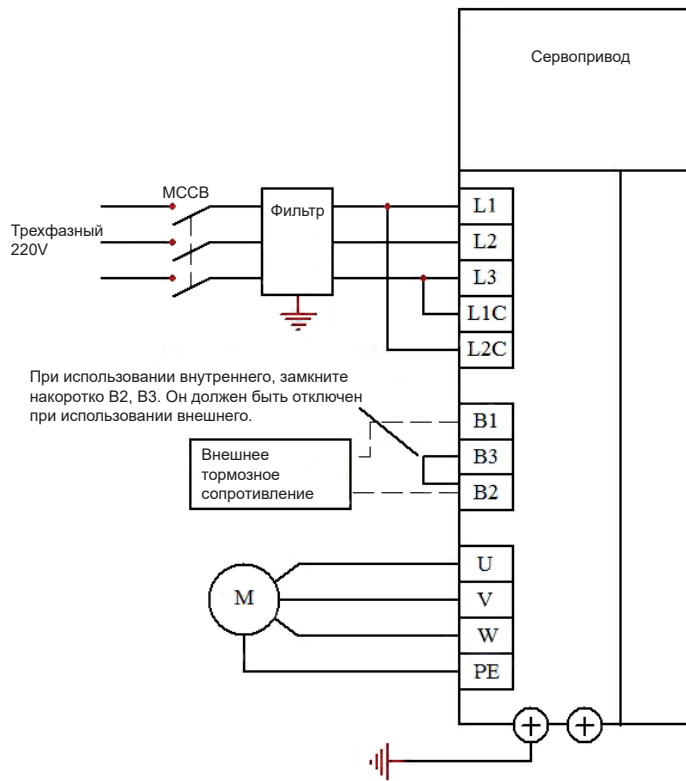


Рис. 4 Электропроводка трехфазного питания

Примечание

- При использовании внутреннего тормозного резистора замкните накоротко B2 и B3 (он подключен на заводе);
- При использовании внешнего тормозного резистора отключите B2 и B3 и подключите внешний тормозной резистор между B1 и B2.

4.3 Определение клеммы проводки

4.3.1 Определение терминала связи (CN1/CN2)

Таблица 1

Клемма входного питания

Прикольоть	Цвет кабеля	Определение сигнала
1	Белый/оранжевый	CAN+
2	Апельсин	CAN-
3	Белый зеленый	GND
4	Синий	485+
5	Белый/синий	485-
6	Зеленый	NC
7	Белый/коричневый	NC
8	Коричневый	NC

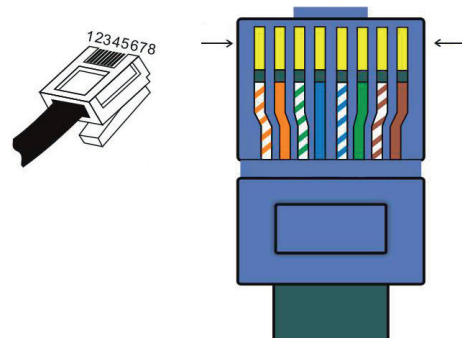


Рис. 5 Последовательность булавки с хрустальной головкой

4.3.2 Определение терминала управления (NC3)

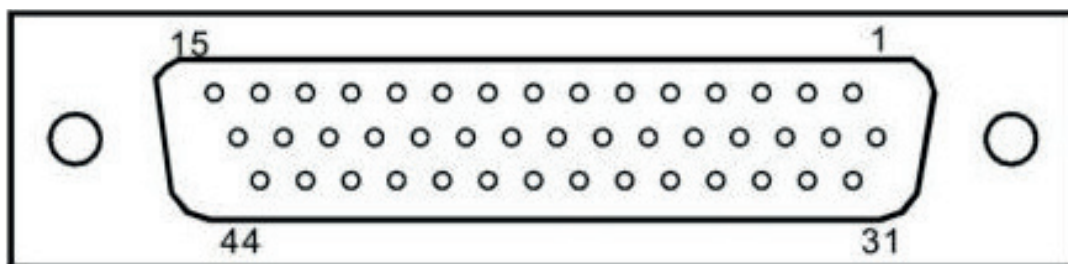


Рис. 6 Welding surface of terminal

	Определение сигнала	Имя функции	Меры предосторожности или дополнительные примечания	
1	PUL-	Импульсный вход PUL отрицательная клемма. Интерфейс 5В.	Когда импульсный интерфейс 5 В подключен к импульсному интерфейсу 12 В или 24 В, внешний резистор должен быть подключен последовательно; При использовании общего порта импульсного входа 24 В импульсный сигнал коллектора 24 В может быть подключен напрямую.	
2	PUL+	Импульсный вход PUL положительная клемма. Интерфейс 5В.		
16	DIR-	Направление импульса DIR отрицательная клемма. Интерфейс 5В.		
17	DIR+	Направление импульса DIR положительная клемма. Интерфейс 5В.		
35	OPC	Общая клемма импульсного входа 24 В.		
3	DI0	Цифровой вход 0.	Подробное описание конфигурации параметров см. на стр. 13. Глава 4.5.1.	
4	DI1	Цифровой вход 1.		
5	DI2	Цифровой вход 2.		
6	DI3	Цифровой вход 3.		
18	DI4	Цифровой вход 4.		
19	DI5	Цифровой вход 5.		
20	DI6	Цифровой вход 6.		
21	DI7	Цифровой вход 7.		
36	COM+	Положительная клемма входа внешнего питания порта DI		Он должен быть подключен к внешнему +24В
37	COM-	Отрицательная клемма входа внешнего питания порта DI/DO		Он должен быть подключен к внешнему 0 В
7	DO0	Цифровой вход 0		Подробное описание конфигурации параметров см. на стр. 15. Глава 4.5.3.
8	DO1	Цифровой вход 1		
22	DO2	Цифровой вход 2		
23	DO3	Цифровой вход 3		
38	DO4	Цифровой вход 4		
39	DO5-	Цифровой вход 5-	Связанные параметры конфигурации: PA_044: Молекула удвоения импульса обратной связи PA_045: Знаменатель октавы деления импульса обратной связи PA_046: Инверсия логики импульса обратной связи	
9	A+	Выход делителя частоты энкодера A+		
10	A-	Выход делителя частоты энкодера A-		
11	B+	Выход делителя частоты энкодера B+		
12	B-	Выход делителя частоты энкодера B-		
13	Z+	Выход делителя частоты энкодера Z+		
14	Z-	Выход делителя частоты энкодера Z-		
15	CZ	Выходной конец электрода установки сигнала Z		Выход электрода установки сигнала Z
24	GND	Земля импульсного выхода обратной связи		
41	AGND	Аналоговый вход AGND	Внешний аналоговый вход, который можно использовать в качестве входного сигнала скорости или крутящего момента	
42	AI1	Аналоговый вход AI1		
43	AGND	Аналоговый вход AGND	Внешний аналоговый вход можно использовать только ходной сигнал ограничения крутящего момента.	
44	AI2	Аналоговый вход AI2		
31	CANR1	Короткая перемычка сопротивления конца шины CANOPEN	Замкните последний сервопривод шины CANOPEN	
32	CANR2			
33	485R1	485 конечный резистор шины короткая перемычка	Сделать короткое замыкание последнего сервопривода шины 485	
34	485R1			

A6

4.3.3 Определение терминала энкодера (NC4)

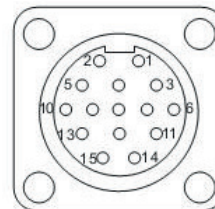
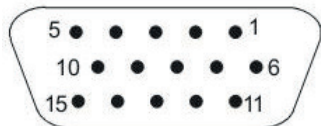


Рис. 7 Разъем DB15 со стороны сервопривода

Рис. 8 Малый инерционный двигатель разъем ампер

Рис. 9 Двигатель средней инерции авиационная вилка

Таблица 1 Моторная стыковка авиационных соединений (двигатель Фланец 110/130)

Штырь DB15 со стороны сервопривода		Штекер штекера со стороны двигателя		Имя	Выбор цвета провода
1	B+	5	B+	Сигнал энкодера B+	Оранжевый черный
2	Z+	6	Z+	Сигнал энкодера Z+	Желтый и черный
3	U+	10	U+	Сигнал Холла U+	Вr/B
4	V+	11	V+	Сигнал Холла V+	Зеленый и черный
5	GNDD	3	GNDD	Масса питания энкодера	Черный
6	A-	7	A-	Сигнал энкодера A-	Белый
7	B-	8	B-	Сигнал энкодера B-	Апельсин
8	Z-	9	Z-	Сигнал энкодера Z-	Желтый
9	U-	13	U-	Сигнал Холла U-	Коричневый
10	V-	14	V-	Сигнал Холла V-	Зеленый
11	VCC	2	VCC	Мощность энкодера +5V	Красный
12	A+	4	A+	Сигнал энкодера A+	W/B
13	Casings	1	Casings	Щит заземления	Щит заземления
14	W+	12	W+	Сигнал Холла W+	Gr/B
15	W-	15	W-	Сигнал Холла W-	Серый

Таблица 2 Стыковка с двигателем со штекером Amp (двигатель Фланец 40/60/80)

Штырь DB15 со стороны сервопривода		Интерфейсный штифт со стороны двигателя		Имя	Выбор цвета провода
1	B+	4	B+	Сигнал энкодера B+	Оранжевый черный
2	Z+	7	Z+	Сигнал энкодера Z+	Желтый и черный
3	U+	6	U+	Сигнал Холла U+	Вr/B
4	V+	10	V+	Сигнал Холла V+	Зеленый и черный
5	GNDD	3	GNDD	Масса питания энкодера	Черный
6	A-	13	A-	Сигнал энкодера A-	Белый
7	B-	14	B-	Сигнал энкодера B-	Апельсин
8	Z-	5	Z-	Сигнал энкодера Z-	Желтый
9	U-	8	U-	Сигнал Холла U-	Коричневый
10	V-	12	V-	Сигнал Холла V-	Зеленый
11	VCC	2	VCC	Мощность энкодера +5V	Красный
12	A+	9	A+	Сигнал энкодера A+	W/B
13	Casings	1	Щит заземления	Щит заземления	Щит заземления
14	W+	11	W+	Сигнал Холла W+	Gr/B
15	W-	15	W-	Сигнал Холла W-	Серый

4.4 Принцип подключения клеммы управляющего сигнала

4.4.1 Входная цепь цифрового входа

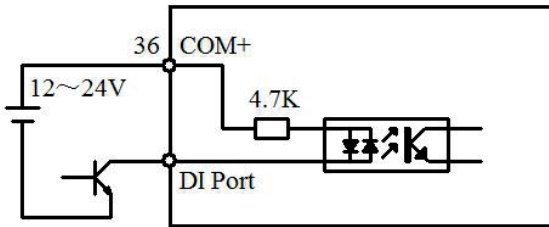


Рис. 10 Вход типа NPN

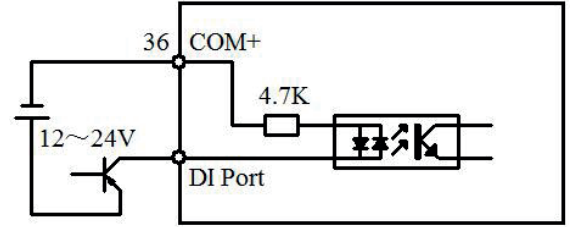


Рис. 11 Вход типа PNP

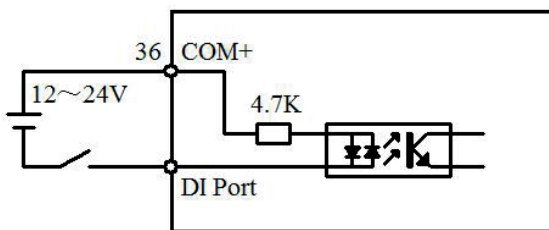


Рис. 12 Релейный или переключающий вход

4.4.2 Цепь высокоскоростного импульсного входа

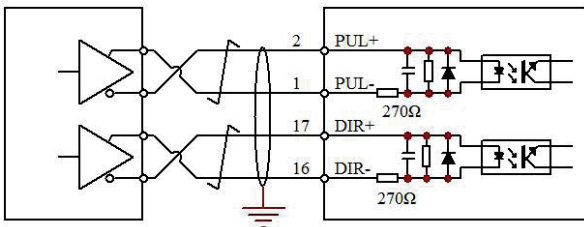


Рис. 13 Дифференциальный импульсный сигнал

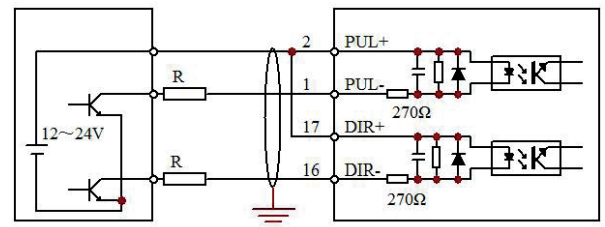


Рис. 14 Импульсный сигнал NPN (внешний резистор)

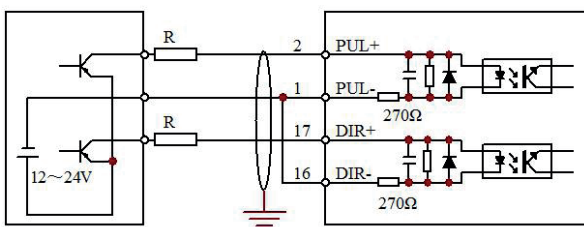


Рис. 15 Импульсный сигнал PNP (внешний резистор)

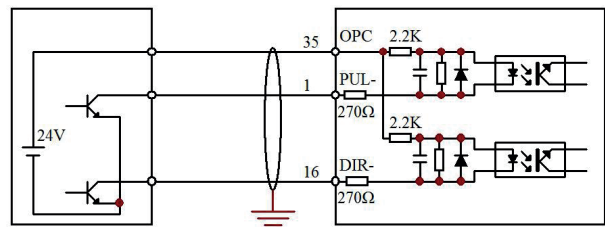


Рис. 16 Импульсный сигнал 24 В NPN (встроенный резистор)

Примечание

При выполнении проводки с внешним резистором, если напряжение внешнего сигнала составляет 24 В, $R = 2 \text{ кОм}$; если внешнее напряжение сигнала 12В, $R = 1 \text{ К}$.

4.4.3 Выходная цепь DO

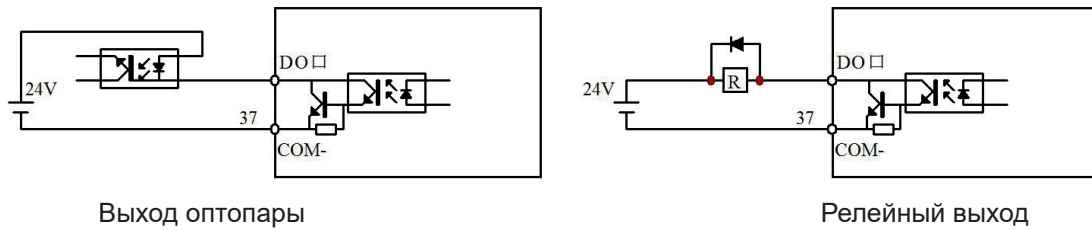


Рис. 17 Выходная цепь DO~DO4 (общая отрицательная клемма выхода)

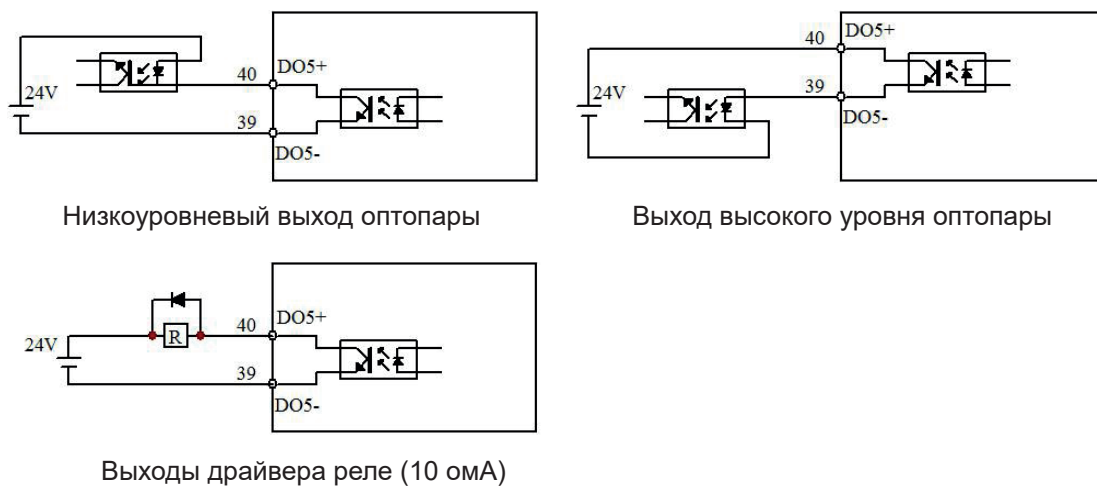
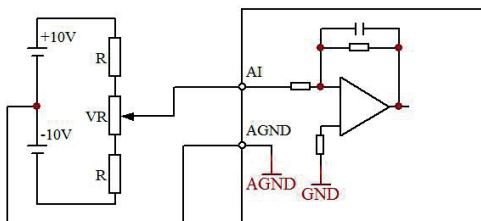
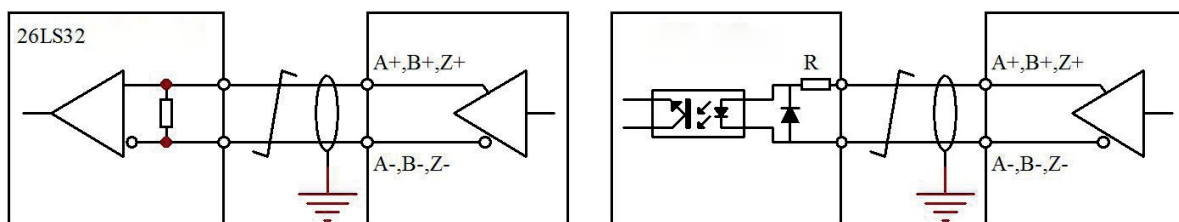


Рис. 18 Выходная цепь DO5 (независимая положительная и отрицательная выходные клеммы)

4.4.4 Схема аналогового входа



4.4.5 Выходная схема импульсной обратной связи



4.5 Детали конфигурации функции порта DI/DO

4.5.1 Сописание команды DI

1. Каждый цифровой вход DI может быть сконфигурирован как любая команда сервопривода.
2. Соответствующие параметры:

Параметр число	Параметр функциональность	Режим	Диапазон	Исходный ценить	Описание параметров
PA_080	DI0 конфигурация	P/S/T	0~22	0	Включение сервопривода (можно изменить функцию, изменив значение параметра)
PA_081	DI1 конфигурация	P/S/T	0~22	1	Сброс аварийного сигнала (можно изменить функцию, изменив значение параметра)
PA_082	DI2 конфигурация	P/S/T	0~22	2	Ограничение хода по часовой стрелке (можно изменить функцию, изменив значения параметров)
PA_083	DI3 конфигурация	P/S/T	0~22	3	Ограничение хода против часовой стрелки (можно изменить функцию, изменив значение параметра)
PA_084	DI4 конфигурация	P/S/T	0~22	10	Счетчик отклонений очищается до 0 (можно изменить функцию, изменив значение параметра)
PA_085	DI 5 конфигурация	P/S/T	0~22	8	Запрет командного импульса (можно изменить функцию, изменив значение параметра)
PA_086	DI6 конфигурация	P/S/T	0~22	15	Переключение ограничения крутящего момента (можно изменить функцию, изменив значение параметра)
PA_087	DI7 конфигурация	P/S/T	0~22	16	Возврат к нулевой начальной позиции (можно изменить функцию, изменив значение параметра)
PA_08E	IO конфигурация полярности	P/S/T		0	Нижние 8 бит соответствуют конфигурации полярности входного порта D1. Бит0 соответствует D10. Старшие 8 бит соответствуют конфигурации полярности и выходного порта D1. Бит8 соответствует DO0

Таблица 3

Стыковка с двигателем со штекером Amp (двигатель Фланец 40/60/80)

Команда число (Установить значение DI конфигурация параметр)	Команда символ	Команда имя	Применимый контроль режим	Функция или примечания
0	SRV-ON	Сервопривод возможность	P/S/T	<ol style="list-style-type: none"> 1. Когда команда действительна, сервопривод переходит в состояние включения (т. е. на двигатель подается питание). 2. Когда команда недействительна, сервопривод не может быть включен; т. е. двигатель не запитан. 3. После того, как команда действительна, импульс может быть введен по крайней мере через 100 мс. 4. Не используйте эту команду для запуска или остановки двигателя.
1	A-CLR	Тревога выпускать	P/S/T	<ol style="list-style-type: none"> 1. Когда команда остается действительной в течение 120мс, состояние тревоги может быть очищено. 2. Когда аварийный сигнал сброшен, счетчик отклонения также будет сброшен. 3. Эта команда не может сбросить некоторые состояния тревоги. Например, сигнализация перегрузки по току.
2	CWL	DI2 конфигурация	P/S/T	<p>Эта команда указывает сигнал ограничения хода в направлении CW (по часовой стрелке). Когда подвижная часть превышает выключатель ограничения хода в направлении по часовой стрелке, сигнал действителен, так что крутящий момент в направлении по часовой стрелке больше не будет создаваться.</p> <p>PA_004 может установить, действительна ли команда. PA_066 может установить действие, когда эта команда действительна.</p>
3	OCCWL	Ограничение хода против часовой стрелки	P/S/T	<p>Эта команда указывает сигнал ограничения хода в направлении CCW (против часовой стрелки). Функция такая же, как у CWL (см. CWL).</p>

4	C-MODE	Контроль режим переключение	P/S/T	<p>Если параметр PA_002 (параметр режима управления) установлен от 3 до 5, режим управления выбирается следующим образом:</p> <table border="1"> <thead> <tr> <th>PA_002 Центрь</th> <th>C-РЕЖИМ Неверный</th> <th>C-РЕЖИМ Действителен</th> </tr> </thead> <tbody> <tr> <td>3</td> <td>Контроль положения</td> <td>Контроль скорости</td> </tr> <tr> <td>4</td> <td>Контроль положения</td> <td>Контроль крутящего момента</td> </tr> <tr> <td>5</td> <td>Контроль скорости</td> <td>Контроль крутящего момента</td> </tr> </tbody> </table> <p>Примечание: при использовании режима переключения C-Mode, двигатель может работать резко из-за разных команд в соответствующем режиме управления.</p>	PA_002 Центрь	C-РЕЖИМ Неверный	C-РЕЖИМ Действителен	3	Контроль положения	Контроль скорости	4	Контроль положения	Контроль крутящего момента	5	Контроль скорости	Контроль крутящего момента													
PA_002 Центрь	C-РЕЖИМ Неверный	C-РЕЖИМ Действителен																											
3	Контроль положения	Контроль скорости																											
4	Контроль положения	Контроль крутящего момента																											
5	Контроль скорости	Контроль крутящего момента																											
5	ZEROSPD	Нулевая скорость зажим	S/T	Когда сигнал действителен, скорость сервопривода устанавливается на 0 об/мин. PA_006 может установить, действительна ли команда.																									
6	DIV	Команда пульс, частота, выбор	P	Действует в режиме управления положением. Когда DIV действителен, электронный числитель передаточного числа выбирает вторую молекулу деления частоты импульса команды PA_049; когда DIV недействителен, выбирается первая молекула командного импульса PA_048.																									
7	SPD_DIR	Скорость команда направление	S	Действует в режиме контроля скорости. Указывает направление аналоговой команды скорости. Действительна при установке PA_006.																									
8	INH	Команда пульс запрет	P	Когда эта команда активна, вход команды позиционного импульса экранирован. PA_043 (импульс инструкции запрещает неверную настройку) может установить, действительна ли эта команда.																									
9	GAIN	Прирост переключение	P/S	<table border="1"> <thead> <tr> <th>PA_031 PA_032</th> <th>PA_030</th> <th>GAI N</th> <th>Особенность</th> </tr> </thead> <tbody> <tr> <td>/</td> <td>0</td> <td>0</td> <td>ПИ-регулятор контура скорости</td> </tr> <tr> <td>/</td> <td>0</td> <td>1</td> <td>ПИ-регулятор контура скорости</td> </tr> <tr> <td>PA_031=2 PA_032=2</td> <td>1</td> <td>0</td> <td>Выберите первое усиление</td> </tr> <tr> <td>PA_031#2 PA_032#2</td> <td>1</td> <td>1</td> <td>Выберите второе усиление</td> </tr> <tr> <td></td> <td></td> <td></td> <td>неверный</td> </tr> </tbody> </table>	PA_031 PA_032	PA_030	GAI N	Особенность	/	0	0	ПИ-регулятор контура скорости	/	0	1	ПИ-регулятор контура скорости	PA_031=2 PA_032=2	1	0	Выберите первое усиление	PA_031#2 PA_032#2	1	1	Выберите второе усиление				неверный	
PA_031 PA_032	PA_030	GAI N	Особенность																										
/	0	0	ПИ-регулятор контура скорости																										
/	0	1	ПИ-регулятор контура скорости																										
PA_031=2 PA_032=2	1	0	Выберите первое усиление																										
PA_031#2 PA_032#2	1	1	Выберите второе усиление																										
			неверный																										
10	CL	Очистить отклонение счетчик до 0	P/S/T	<p>Может использоваться для очистки содержимого счетчика отклонений до 0. Используйте PA_04E (параметр режима сброса счетчика 0), чтобы установить: 0: Счетчик отклонения положения можно сбросить до 0 по уровню.</p> <p>(CL и COM - короткое замыкание не менее 100 мкс).</p> <p>1: Произведите очистку с нарастающим фронтом (разомкнутая цепь → короткое замыкание не менее 100 мкс).</p> <p>2: Эта функция недействительна, поэтому заблокируйте эту функцию.</p>																									
11	INTSPD1	Внутренний команда выбор 1	P/S/T	<p>Когда команда сервопривода задается как многосегментная внутренняя, порядковый номер, выбранный командой, определяется двоичным значением, состоящим из INTSPD1~INTSPD4, как показано в таблице:</p> <table border="1"> <thead> <tr> <th>INTSP D4</th> <th>INTSP D3</th> <th>INTSP D2</th> <th>INTSP D1</th> <th>Comm and No.</th> </tr> </thead> <tbody> <tr> <td>0</td> <td>0</td> <td>0</td> <td>0</td> <td>0</td> </tr> <tr> <td>0</td> <td>0</td> <td>0</td> <td>1</td> <td>1</td> </tr> <tr> <td>...</td> <td>...</td> <td>...</td> <td>...</td> <td>...</td> </tr> <tr> <td>1</td> <td>0</td> <td>0</td> <td>0</td> <td>8</td> </tr> </tbody> </table>	INTSP D4	INTSP D3	INTSP D2	INTSP D1	Comm and No.	0	0	0	0	0	0	0	0	1	1	1	0	0	0	8
INTSP D4	INTSP D3	INTSP D2	INTSP D1		Comm and No.																								
0	0	0	0		0																								
0	0	0	1		1																								
...																									
1	0	0	0	8																									
12	INTSPD2	Внутренний команда выбор 2	P/S/T																										
13	INTSPD4	Внутренний команда выбор 4	P/S/T																										
14	INTSPD3	Внутренний команда выбор 3	P/S/T																										
15	TL-SEL	Ограничение крутящего момента переключение	P/S/T	<p>Эта команда позволяет выбрать различные предельные значения крутящего момента. Вы можете сделать эту команду действительной с помощью параметра PA_003.</p> <table border="1"> <thead> <tr> <th rowspan="2">PA_003</th> <th colspan="2">CCW</th> </tr> <tr> <th>против часовой стрелки</th> <th>по часовой стрелке</th> </tr> </thead> <tbody> <tr> <td>1</td> <td>Предельное значение направления против часовой стрелки и по часовой стрелке устанавливается PA_05E</td> <td>Устанавливается PA_05F</td> </tr> <tr> <td>2</td> <td>Устанавливается PA_05E</td> <td>Устанавливается PA_05F</td> </tr> <tr> <td>3</td> <td>Сигнал TL-SEL недействителен, установлен PA_05E</td> <td>Сигнал TL-SEL действителен, устанавливается PA_05F</td> </tr> </tbody> </table>	PA_003	CCW		против часовой стрелки	по часовой стрелке	1	Предельное значение направления против часовой стрелки и по часовой стрелке устанавливается PA_05E	Устанавливается PA_05F	2	Устанавливается PA_05E	Устанавливается PA_05F	3	Сигнал TL-SEL недействителен, установлен PA_05E	Сигнал TL-SEL действителен, устанавливается PA_05F											
PA_003	CCW																												
	против часовой стрелки	по часовой стрелке																											
1	Предельное значение направления против часовой стрелки и по часовой стрелке устанавливается PA_05E	Устанавливается PA_05F																											
2	Устанавливается PA_05E	Устанавливается PA_05F																											
3	Сигнал TL-SEL недействителен, установлен PA_05E	Сигнал TL-SEL действителен, устанавливается PA_05F																											
16	Homing	Начальная позиция "вернуться к нулю"	P	<p>Нарастающий фронт команды инициирует действие механического возврата в ноль.</p> <p>Ссылка на связанный параметр «возврата к нулю»: PA_0A0~PA_0A6</p>																									

A6

17	ORG_SW	Исходный переключатель позиция	P	Этот командный сигнал полезен, когда сервопривод обнулен. Командный сигнал действителен, указывая на то, что машина достигла исходного переключателя.
18	POS_LOCK	Блокировка сервопривода	P	Эта команда действительна. Сервоусилие переводит двигатель в положение, соответствующее действующей команде, и данная команда игнорируется.
19	JOG_BIT	JOG начиная позиция	P/S/T	Если команда действительна, сервопривод запускает JOG
20	POS_LOAD	Сигнал загрузки позиции	P	Когда команда действительна, новая команда положения будет перезагружена. Соответствующие параметры: параметр настройки режима многосегментной загрузки позиции PA_096.
21	EMG	Аварийная остановка или выход внешней ошибки	P/S/T	Если команда действительна, сервопривод немедленно останавливается. Этот сигнал имеет более высокий приоритет, чем включение сервопривода. То есть SERV-ON действителен, но EMG также эффективен, тогда двигатель не запитан.

4.5.2 Режим управления портом DI

1. Внешнее управление портом DI

DI может управляться проводкой в соответствии со схемой подключения в главе 5.2. Порт DI управления связью.

Установка бита, соответствующего PA_1A0, может определить, управляется ли соответствующий порт DI внешней проводкой или параметром связи PA_1A4.

PA_1A5 может маскировать изменение состояния соответствующего бита параметра PA_1A4, как показано в следующем примере:

Номер параметра	Переключение внешнего ввода-вывода / аналогового ввода-вывода	Состояние двоичного бита значения параметра							
		DI7	DI6	DI5	DI4	DI3	DI2	DI1	DI0
PA_1A0	Переключение внешнего ввода-вывода аналогового ввода-вывода	0	1	0	1	0	0	1	0
	Когда соответствующий бит установлен в 0, соответствующий порт DI управляется в нешной проводкой; Когда он установлен в 1, соответствующий порт DI управляется аналоговым вводом-выводом с параметром управления PA_1A4.	Внешний контроль	Контроль связи	Внешний контроль	Контроль связи	Внешний контроль	Внешний контроль	Контроль связи	Внешний контроль
PA_1A5	Аналоговая маскировка входа/выхода связи	0	0	0	0	0	0	1	0
	Когда соответствующий бит: этот параметр установлен в 1, состояние соответствующего бита PA_1A4 может быть замаскировано.							Mask	
PA_1A4	Моделирование связи IO	0	0	0	1	0	1	1	0
	Когда соответствующий бит PA_1A0 установлен в 1, этот параметр может изменить состояние соответствующего порта DI. Когда он установлен в 1, это указывает на то, что порт DI действителен.	Внешний контроль	DI OFF	Внешний контроль	DI On	Внешний контроль	Внешний контроль	DI OFF	Внешний контроль

4.5.3 Описание команды DO

1. Каждый цифровой выход Do может быть настроен для индикации любого состояния выхода сервопривода (серийный номер). Соответствующие параметры:

Параметр число (шестнадцатеричный)	Имя параметра	Связанный Режим	Параметр Диапазон	По умолчанию	Функция и значение
PA_088	Конфигурация индикации DO0	P/S/T	0~17	0	Сервопривод готов
PA_089	Конфигурация индикации DO1	P/S/T	0~17	1	Сервосигнализация
PA_08A	Конфигурация индикации DO2	P/S/T	0~17	2	Место прибытия
PA_08B	Конфигурация индикации DO3	P/S/T	0~17	3	Выпуск тормоза
PA_08C	Конфигурация индикации DO4	P/S/T	0~17	4	Обнаружение нулевой скорости
PA_08D	Конфигурация индикации DO5	P/S/T	0~17	5	Прибытие предела крутящего момента

Таблица 4

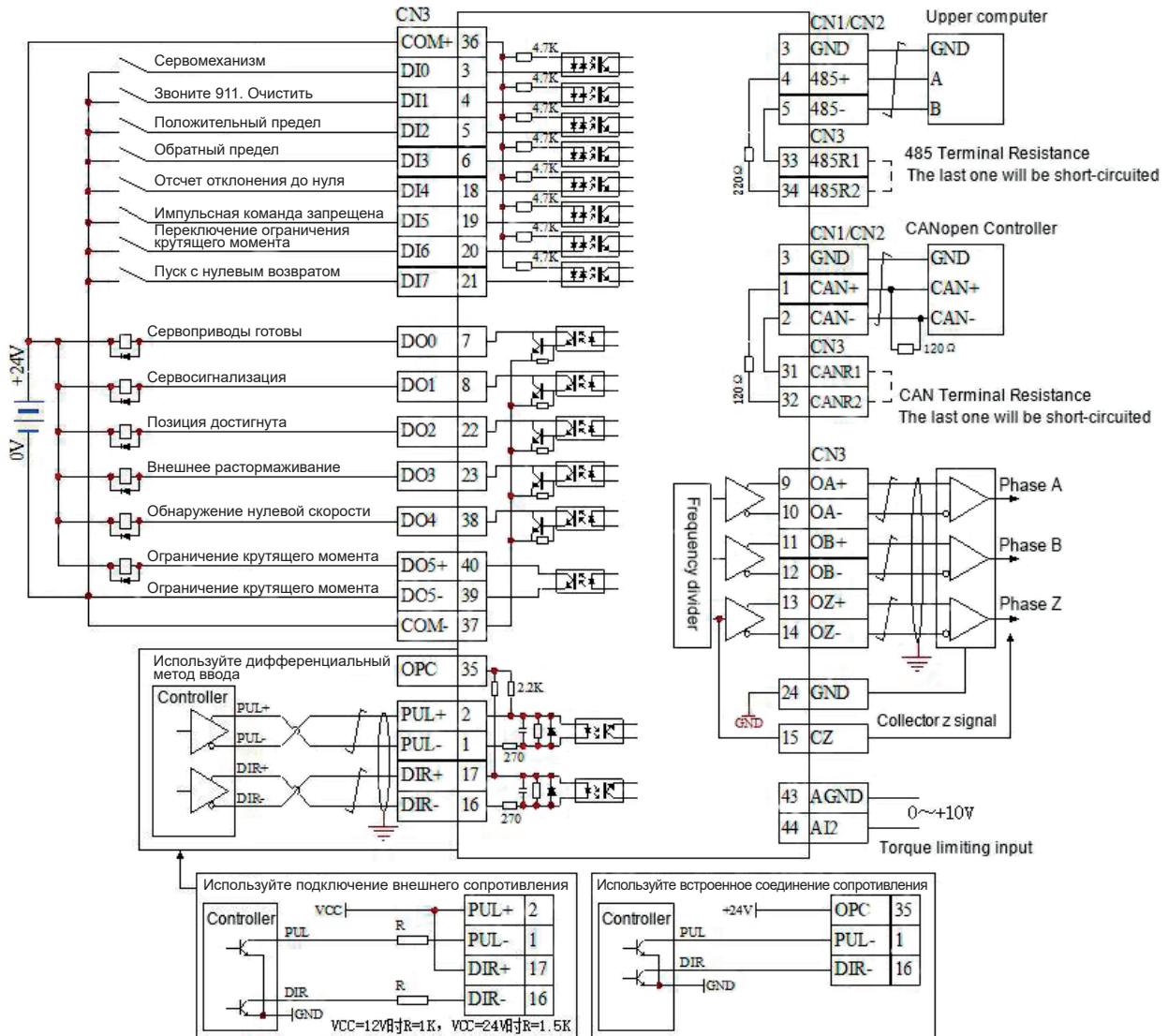
Стыковка с двигателем со штекером Amp (двигатель Фланец 40/60/80)

	Команда символ	Команда имя	Функция или примечания
0	S-RDY	Сервопривод готов	1: Сервопривод готов, пока он включен, на него можно подавать питание 0: Сервопривод имеет аварийный сигнал или основное питание не включено
1	ALM	Сервосигнализация	1: Сервопривод имеет сигнал тревоги 0: Сервопривод не имеет аварийного сигнала
2	COIN	Место прибытия	1: Позиционирование завершено 0: Местоположение не было достигнуто
3	BRK-OFF	Выпуск тормоза	1: Тормоз отпущен, и вал двигателя можно свободно ослабить. 0: Отпускание тормоза недействительно; двигатель тугой, не может вращаться.
4	ZSP	Нулевая скорость	1: Скорость сервопривода близка к нулевой (< значение настройки PA_061) 0: Скорость сервопривода не равна 0 (> значение настройки PA_061).
5	TLC	Ограничение крутящего момента	1: Фактический крутящий момент больше установленного значения предельного крутящего момента. 0: Фактический крутящий момент меньше установленного значения ограничения крутящего момента.
6	V-COIN	Стабильность скорости	1: Фактическая скорость незначительно отличается от заданного значения скорости, т.е. отклонение скорости небольшое. 0: Фактическая скорость сильно отличается от заданного значения скорости, то есть отклонение скорости очень велико.
7	AT-SPEED	Скорость прибытия	1: Фактическое абсолютное значение скорости > заданная скорость PA_062 0: Фактическое абсолютное значение скорости < заданной скорости PA_062
8	OVERLOAD_O	ПЕРЕГРУЗКА РЕДУПРЕЖДЕНИЕ	1: Сервопривод с сигналом перегрузки 0: сервопривод без перегрузки
9	BRAKE_ON	Тормозная трубка состояние проводимости	1: Проводимость транзистора сервотормоза и напряжение на шине разряжается через резистор 0: Транзистор сервотормоза закрывается.
10	ORG_FOUND	Происхождение было найдено	Во время сервомеханического возврата к нулю 1: Означает, что источник найден 0: Означает, что источник не найден
11	BRAKE_ON_ERR_O	Сообщение об ошибке тормоза	1: Предупреждение о слишком большом сервотормозном усилии 0: Без чрезмерного торможения сервопривода.
12	EEPROM_STATE_O	EEPROM статус завершения	В процессе чтения и записи EEPROM 1: Указывает на то, что чтение и запись EEPROM завершены. 0: Указывает, что чтение и запись EEPROM не были завершены
13	JOG_RUN	JOG бег позиция	1: Указывает, что он находится в пробной эксплуатации 0: Не в пробной эксплуатации.
14	Homing_atived	Сервопривод вернулся в нулевое состояние	1: Выполняется действие нулевого возврата 0: Возврат в ноль не запускается

5 Описание режима управления

5.1 Описание режима позиционирования

5.1.1 Схема подключения режима позиционирования



Примечание

Когда сервопривод включен, им можно управлять через внешний порт DI или включать его с помощью PA_O8F.

Двигатель должен быть включен, прежде чем им можно будет управлять.

Функции порта DI и порта DO на этой схеме соединений не являются конфигурацией сервопривода по умолчанию, и параметры функции IO необходимо изменить.

A6

5.1.2 Связанные функции режима внешнего положения

Таблица 5

Импульсный штифт

Сигнал описание	Соответствующий Номер вывода CN3	Имя	Примечания или дополнительные примечания
PUL+	2	Импульсный вход положительный	1. При подключении импульса 24В необходимо подключить токоограничивающий резистор $r \leq 2k$. 2. Связанные параметры, PA_041, PA_042
PUL-	1	Импульсный вход отрицательный.	
DIR+	17	Положительное направление импульса	1. Токоограничивающий резистор 2K должен быть подключен при подключении импульса 24В 2. Связанные параметры, PA_041, PA_042
DIR-	16	Направление импульса отрицательное	
OPC	35	Общая клемма импульса 24В	Когда на вход подается импульс 24 В, через эту клемму можно использовать встроенный резистор.

Таблица 6

Связанные параметры

Параметр номер	Параметр имя	Настройка диапазон	Примечания или дополнительные примечания
PA_002	Выбор режима управления	0~5	Когда он установлен на 0, это режим положения.
PA_041	Направление командного импульса	0~1	Установите направление команды входного импульса.
PA_042	Форма ввода командного импульса	0~3	Установите тип входной импульсной команды. 0 или 2: ортогональный импульс AB. 1: Импульс по часовой стрелке + против часовой стрелки. 3: Импульс + направление.
PA_04A	Количество импульсов на двигатель	0~32767	Установите количество импульсов на оборот двигателя напрямую. Когда этот параметр равен 0, вступает в силу передаточное число.
PA_048	Молекула электронного передаточного числа 1	1~10000	Когда параметр PA_04A = 0, может вступить в силу передаточное отношение электронного редуктора. Молекула электронного передаточного числа 1 по умолчанию является эффективной. Количество импульсов на оборот = (числитель передаточного числа электронного редуктора × число импульсов кодового колеса) / числитель передаточного числа электронного редуктора. Энкодер на 2500 строк: импульс кодового диска = 10000. 17-битный энкодер: импульс кодового колеса = 131072.
PA_049	Молекула электронного передаточного числа 2	1~10000	
PA_04B	Электронный знаменатель передаточного отношения	1~10000	
PA_04C	Фильтр сглаживания позиций	0~7	Установить фильтр сглаживания команды положения. 0: Фильтр не действует. 1~7: Фильтр действителен. Чем больше значение, тем выше задержка команды положения.
PA_045	Коэффициент деления импульса обратной связи	0~32767	Когда 0: Количество импульсов обратной связи на оборот = разрешение энкодера × 4. Когда не 0: Количество импульсов обратной связи на оборот = (разрешение энкодера × 4) / PA_045.
PA_046	Логическая инверсия импульса обратной связи	0~7	Бит 0: Установите логический уровень импульса обратной связи В. Бит 1: Установите логический уровень сигнала Z импульса обратной связи. Бит 2: Выбор содержания выходного импульса обратной связи.
PA_08F	Конфигурация режима включения сервопривода	0~1	0: Включение внешней команды или команды связи. 1: Автоматическое включение при включении питания.

A6

5.1.3 Управление связью в режиме позиционирования

Таблица 7 Конфигурация функции порта DI

Параметр число	Имя параметра	Установить точку	Примечания или дополнительные примечания
PA_080	DI0 конфигурация функций	0	Включение сервопривода.
PA_081	DI1 конфигурация функций	1	Выпуск сигнала тревоги.
PA_082	DI2 конфигурация функций	2	Ограничение хода по часовой стрелке.
PA_083	DI3 конфигурация функций	3	Ограничение хода против часовой стрелки.
PA_084	DI4 конфигурация функций	21	Экстренная остановка.
PA_085	DI5 конфигурация функций	20	Сигнал загрузки позиции.
PA_086	DI6 конфигурация функций	17	Исходный переключатель.
PA_087	DI7 конфигурация функций	16	Старт «назад к нулю».

Таблица 8 Сопутствующая проводка контактов

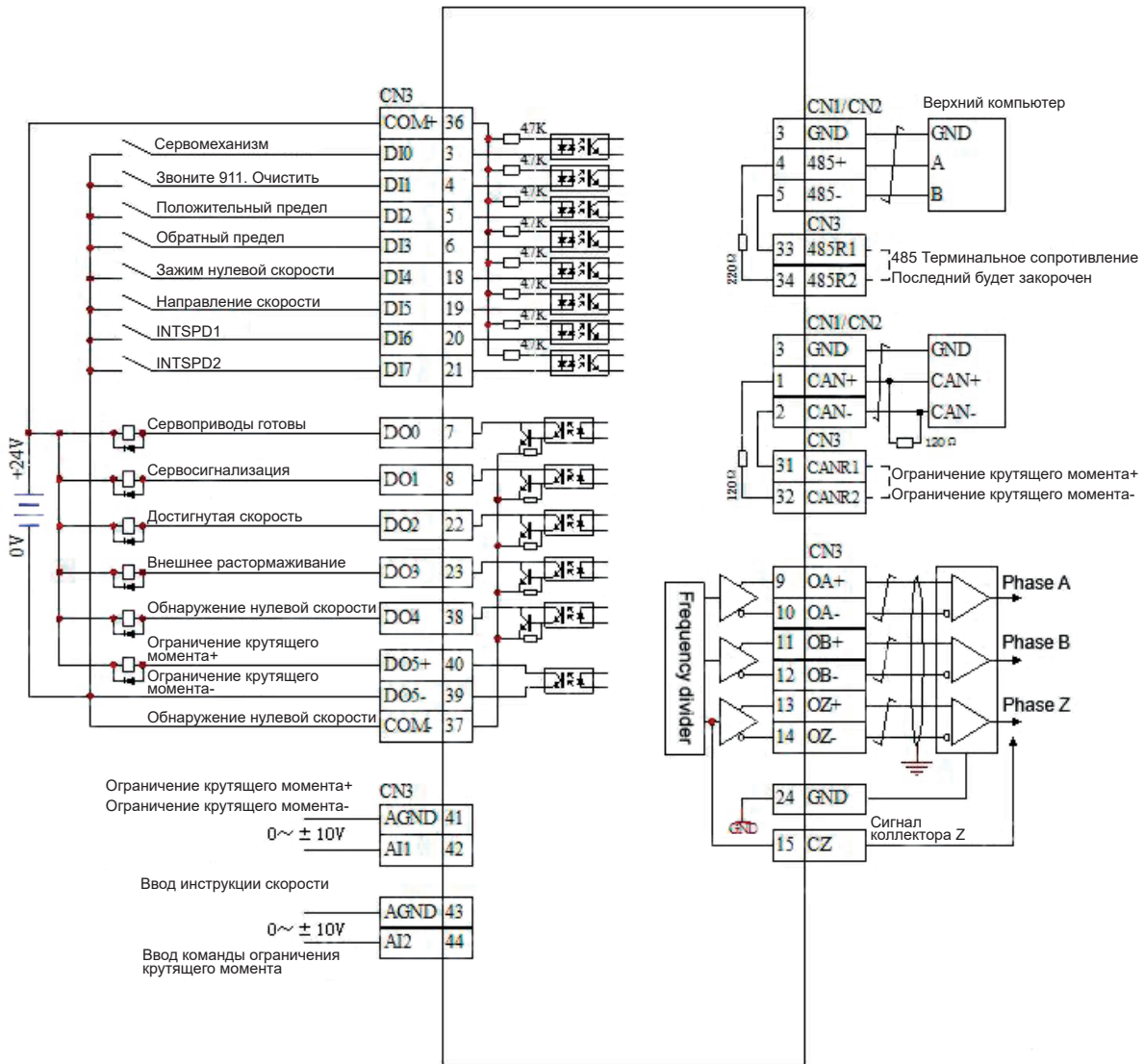
Сигнал описание	Соответствующий CN3 пин код	Имя	Примечания или дополнительные примечания
CWL	5	Ограничение хода по часовой стрелке	Функция порта DI должна быть настроена в первую очередь.
CCWL	6	Ограничение хода против часовой стрелки	Функция порта DI должна быть настроена в первую очередь.
ORG_SW	20	Исходный переключатель	Функция порта DI должна быть настроена в первую очередь.

Таблица 10 Импульсный штифт

Параметр число	Имя параметра	Параметр диапазон	Особенность																		
PA_002	Режим управления выбор	0~5	Когда он установлен на 0, это режим положен.																		
PA_090	Настройки режима работы	0~1	0: внешнее управление. 1: Расширенное управление (для него установлено значение 1 при использовании управления связью).																		
PA_091	Коммуникация индекс режима местоположения	0~15	Когда порт DI сконфигурирован с функцией NTSPD1~INTSPD4, внешний порт DI требуется для переключения загружаемого сегмента положения; Если порт DI не сконфигурирован с функцией INTSPD1~INTSPD4, этот параметр можно использовать для выбора загружаемого сегмента положения. Пример: если установлено значение 2, загружается внутренняя позиция второго сегмента. Когда срабатывает сигнал нагрузки, двигатель вращается в соответствии с внутренним положением второго сегмента.																		
PA_094	Абсолютное положение или относительное положение параметр	0~1	<table border="1"> <thead> <tr> <th>PA_096</th> <th>PA_094</th> <th>Функциональное описание</th> </tr> </thead> <tbody> <tr> <td rowspan="2">0</td> <td>0</td> <td>Загрузка</td> </tr> <tr> <td>1</td> <td>Загрузка</td> </tr> <tr> <td rowspan="2">1</td> <td>0</td> <td>Загрузка высокого уровня</td> </tr> <tr> <td>1</td> <td>Не поддерживается (сигнал загрузки недействителен)</td> </tr> <tr> <td rowspan="2">2</td> <td>0</td> <td>Загрузка восходящего фронта</td> </tr> <tr> <td>1</td> <td>Загрузка восходящего фронта</td> </tr> </tbody> </table>	PA_096	PA_094	Функциональное описание	0	0	Загрузка	1	Загрузка	1	0	Загрузка высокого уровня	1	Не поддерживается (сигнал загрузки недействителен)	2	0	Загрузка восходящего фронта	1	Загрузка восходящего фронта
PA_096	PA_094	Функциональное описание																			
0	0	Загрузка																			
	1	Загрузка																			
1	0	Загрузка высокого уровня																			
	1	Не поддерживается (сигнал загрузки недействителен)																			
2	0	Загрузка восходящего фронта																			
	1	Загрузка восходящего фронта																			
PA_096	Многосегментный режим загрузки позиции	0~2																			
PA_0A0	При включении ноль настройка возврата	0~1	0: Сигнал возврата в исходное положение вызывает возврат в ноль 1: автоматический возврат на ноль при включении питания																		
PA_0A1	Нулевой режим возврата параметр	0~1	Обратитесь к приложению за описанием функции возврата в ноль																		
PA_170	Внутреннее положение команда 0	Any	Количество импульсов смещения, соответствующее внутреннему положению 15																		
PA_19F	Внутреннее положение командная скорость 15	0~3000	Скорость, соответствующая внутреннему положению 15.																		

5.2 Описание скоростного режима

5.2.1 Схемы подключения скоростной режим



Примечание

Когда сервопривод включен, им можно управлять через внешний порт DI или включать его с помощью PA_08F.

Двигатель должен быть включен, прежде чем им можно будет управлять.

Функции порта DI и порта DO на этой схеме соединений не являются конфигурацией сервопривода по умолчанию, и параметры функции IO необходимо изменить.

5.2.2 Связанные функции режима внешней скорости

Таблица 11

Сопутствующая проводка контактов

Сигнал описание	Соответствующий CN3 пин код	Имя	Примечания или дополнительные примечания
AGND	41	Аналоговая земля	Аналоговое напряжение ± 10 может быть введено как команда скорости
AI1	42	Аналоговый вход	

Таблица 12 Конфигурация функции порта DI/D0

Параметр число	Имя параметра	Установить точку	Особенность
PA_080	DI0 Конфигурация функции	0	Включение сервопривода
PA_081	DI1 Конфигурация функции	1	Снятие сигнализации
PA_082	DI2 Конфигурация функции	2	Ограничение хода по часовой стрелке
PA_083	DI3 Конфигурация функции	3	Ограничение хода против часовой стрелки
PA_084	DI4 Конфигурация функции	5	Зажим нулевой скорости
PA_085	DI5 Конфигурация функции	7	Направление команды скорости
PA_086	DI6 Конфигурация функции	11	INTSPD1
PA_087	DI7 Конфигурация функции	12	INTSPD2
PA_088	D00 Конфигурация функции	0	Сервопривод готов
PA_089	D01 Конфигурация функции	1	Сервосигнализация
PA_08A	D02 Конфигурация функции	7	Скорость прибытия
PA_08B	D03 Конфигурация функции	3	Внешнее растормаживание
PA_08C	D04 Конфигурация функции	4	Обнаружение нулевой скорости
PA_08D	D05 Конфигурация функции	5	Ограничение крутящего момента

Таблица 13 Связанные параметры

Параметр число	Имя параметра	Параметр диапазон	Особенность
PA_002	Выбор режима управления	0~5	Когда он установлен на 1, это режим скорости
PA_005	Внутренний/внешний выбор скорости	0~3	0: Ввод аналоговой команды; 1: Внутренняя скорость (внутренняя скорость от 1 до 4) 2: Внутренняя скорость (внутренняя скорость от 1 до 3 ввод аналоговых команд); 3: Внутренняя скорость (внутренняя скорость от 1 до 8). Примечание: Внутренняя скорость 1~4 соответствует PA_053~PA_056; Внутренние скорости от 5 до 8 соответствуют PA_074 - PA_077.
PA_006	Выбор зажима нулевой скорости /направление команды скорости	0~2	0: Сигнал ограничения нулевой скорости недействителен; 1: Сигнал ограничения нулевой скорости действителен; 2: Направление задания скорости действительно (необходимо настроить функцию порта DI). Примечание. Установка значения 2 в режиме крутящего момента означает, что сигнал ограничения нулевой скорости недействителен.
PA_04F	Аналоговая мертвая зона	0~1000	Единица: мВ Когда входное напряжение меньше установленного напряжения, скорость двигателя равна нулю.
PA_050	Усиление команды скорости	10~2000	Установите пропорциональную зависимость между входной командой скорости и скоростью двигателя; Установленное значение = скорость вращения соответствующего двигателя при входном напряжении 1 В.
PA_051	Логическое отрицание команды скорости	0~1	Он действует, когда PA_006+2. Когда он установлен на 1, вращение меняется на противоположное.
PA_052	Настройка дрейфа нуля скорости/ крутящего момента	-2047~+2047	Единица: мВ Он используется для настройки дрейфа нуля входной аналоговой команды.
PA_057	Внешний аналоговый фильтр	0~6400	Единица: 10 мкс, установка фильтра задержки аналоговой команды.
PA_058	Настройка времени разгона	0~2500	Установите время разгона в скоростном режиме, единица измерения: ms
PA_059	Настройка времени торможения	0~2500	Установите время торможения в скоростном режиме, единица измерения: ms
PA_061	Порог обнаружения нулевой скорости	10~20000	Установите порог обнаружения сигнала об нарушении нулевой скорости (ZSP)
PA_062	Скорость достигает порога обнаружения	10~20000	Установите порог обнаружения сигнала до стижения скорости (COIN)

Таблица 14

Комбинированный режим при использовании порта DI для переключения внутренней скорости

Комбинированный режим DI-порта			Внутренняя скорость
INTSPD3	INTSPD2	INTSPD1	
0	0	0	PA_053
0	0	1	PA_054
0	1	0	PA_055
0	1	1	PA_056
1	0	0	PA_074
1	0	1	PA_075
1	1	0	PA_076
1	1	1	PA_077

5.2.3 Управление связью, переключение внутренней скорости

Параметр число	Имя параметра	Параметр диапазон	Особенность
PA_002	Выбор режима управления	0~5	Когда он установлен на 1, это режим скорости
PA_090	Настройки режима работы	0~1	0: внешнее управление 1: Расширенное управление (для него установлено значение 1 при использовании управления связью)
PA_092	Индекс режим скорости связи	0~15	Когда порт DI сконфигурирован с INTSPD1~INTSPD4, внешний порт DI требуется для переключения многосегментной скорости. Если порт DI не настроен на функцию INTSPD1~INTSPD4, этот параметр можно использовать для выбора многосегментной скорости. Пример: если установлено значение 2, загружается вторая внутренняя скорость.
PA_150	Внутренняя скорость 0	-3000~+3000	Внутренняя скорость 0-го сегмента
PA16F	Внутренняя скорость 31	-3000~+3000	Внутренний крутящий момент 31-го сегмента

5.3 Спецификация режима крутящего момента

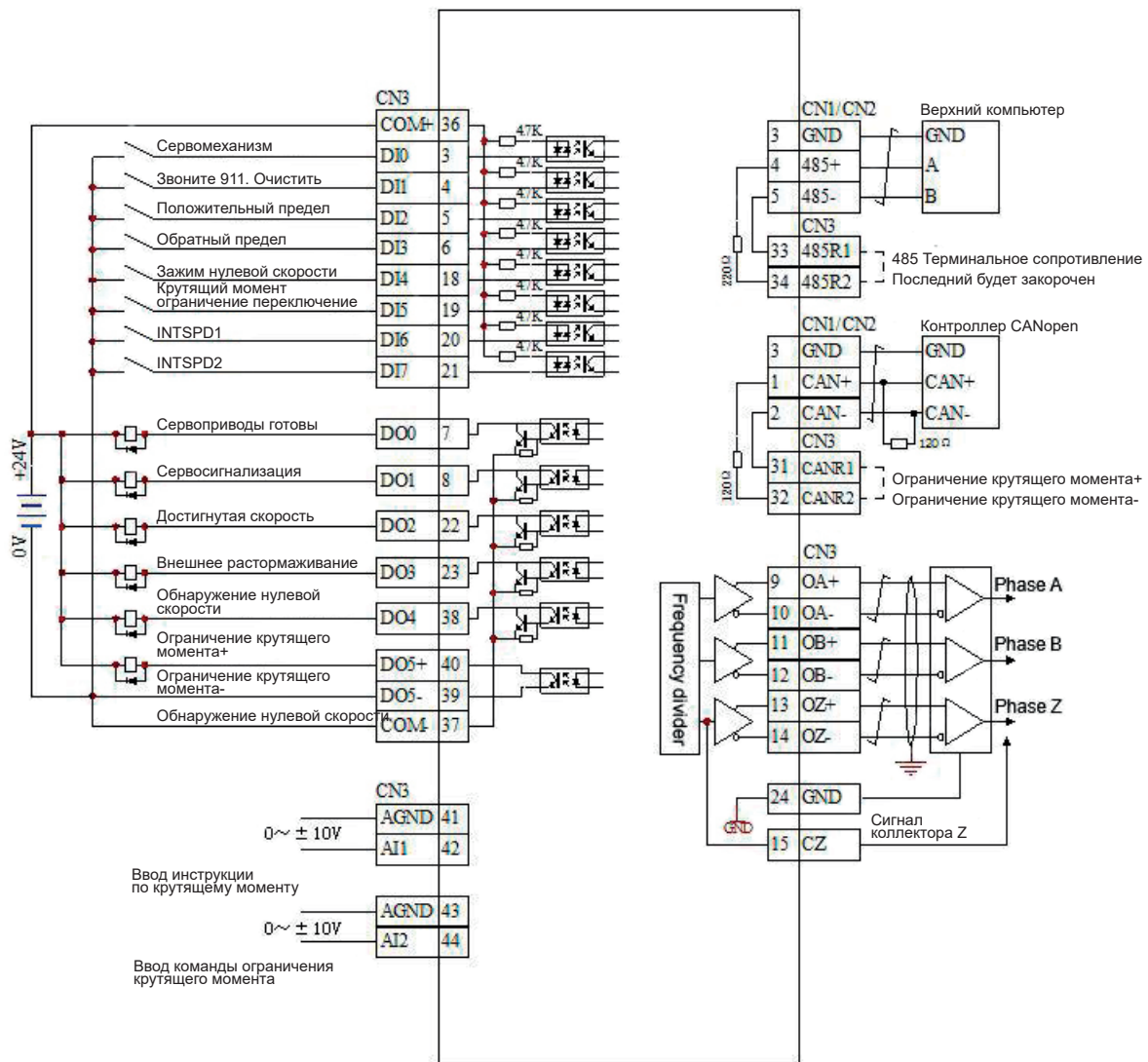
5.3.1 Схема подключения режима крутящего момента

Примечание

Когда сервопривод включен, им можно управлять через внешний порт DI или включать его с помощью PA_08F.

Двигатель должен быть включен, прежде чем им можно будет управлять.

Функции порта DI и порта Do этой схемы соединений не являются конфигурацией сервопривода по умолчанию, и параметры функции IO необходимо изменить.



5.3.2 Связанные функции режима внешнего крутящего момента

Таблица 15 Сопутствующая проводка контактов

Сигнал описание	Соответствующий CN3 пин код	Имя	Примечания или дополнительные примечания
AGND	41	Аналоговая земля	Аналоговое напряжение ±10 может быть введено как команда скорости
AI1	42	Аналоговый вход 1	
AGND	43	Аналоговая земля	Аналоговое напряжение ±10 может быть введено как вход ограничения крутящего момента.
AI2	44	Аналоговый вход 2	

Таблица 16 Конфигурация функции порта DI/DO

Параметр число	Имя параметра	Установить точку	Особенность
PA_080	DI0 Конфигурация функции	0	Servo enabling
PA_081	DI1 Конфигурация функции	1	Alarm release
PA_082	DI2 Конфигурация функции	2	Clockwise stroke limit
PA_083	DI3 Конфигурация функции	3	Anticlockwise stroke limit
PA_084	DI4 Конфигурация функции	5	Зажим нулевой скорости
PA_085	DI5 Конфигурация функции	15	Переключатель ограничения крутящего момента
PA_086	DI6 Конфигурация функции	11	INTSPD1
PA_087	DI7 Конфигурация функции	12	INTSPD2
PA_088	DO0 конфигурация функций	0	Сервопривод готов
PA_089	DO1 конфигурация функций	1	Сервосигнализация
PA_08A	DO2 конфигурация функций	7	Скорость прибытия
PA_08B	DO3 конфигурация функций	3	Внешнее растормаживание
PA_08C	DO4 конфигурация функций	4	Обнаружение нулевой скорости
PA_08D	DO5 конфигурация функций	5	Ограничение крутящего момента

Таблица 17 Связанные параметры

Параметр число	Имя параметра	Параметр диапазон	Особенность														
PA_002	Выбор режима управления	0~5	Когда он установлен на 2, это режим крутящего момента.														
PA_003	Выбор предела крутящего момента	1~3	<table border="1"> <thead> <tr> <th rowspan="2">PA_003</th> <th colspan="2">CCW</th> </tr> <tr> <th>против часовой стрелки</th> <th>по часовой стрелке</th> </tr> </thead> <tbody> <tr> <td>1</td> <td colspan="2">Предельное значение направления пррпротив часовой стрелки и по часовой стрелке устанавливается параметром PA_05E</td> </tr> <tr> <td>2</td> <td>Устанавливается PA_05E</td> <td>Устанавливается PA_05F</td> </tr> <tr> <td>3</td> <td colspan="2">Сигнал TL-SEL непроводящий, устанавливается параметром PA_05E. Сигнал TL-SEL проводящий, устанавливается PA_05F</td> </tr> </tbody> </table>	PA_003	CCW		против часовой стрелки	по часовой стрелке	1	Предельное значение направления пррпротив часовой стрелки и по часовой стрелке устанавливается параметром PA_05E		2	Устанавливается PA_05E	Устанавливается PA_05F	3	Сигнал TL-SEL непроводящий, устанавливается параметром PA_05E. Сигнал TL-SEL проводящий, устанавливается PA_05F	
			PA_003		CCW												
				против часовой стрелки	по часовой стрелке												
			1	Предельное значение направления пррпротив часовой стрелки и по часовой стрелке устанавливается параметром PA_05E													
2	Устанавливается PA_05E	Устанавливается PA_05F															
3	Сигнал TL-SEL непроводящий, устанавливается параметром PA_05E. Сигнал TL-SEL проводящий, устанавливается PA_05F																
PA_052	Настройка дрейфа нуля скорости/ крутящего момента	-2047~+2047	0: Сигнал ограничения нулевой скорости недействителен; 1: Сигнал ограничения нулевой скорости действителен; 2: Направление задания скорости действительно (необходимо настроить функцию порта DI). Примечание: Установка значения 2 в режиме крутящего момента означает, что сигнал ограничения нулевой скорости недействителен.														
PA_057	Внешний аналоговый фильтр	0~6400	Единица: мВ Когда входное напряжение меньше установленного напряжения, скорость двигателя равна нулю.														
PA_05C	Усиление команды крутящего момента	10~100	Установите пропорциональную зависимость между входной командой скорости и скоростью двигателя; Установленное значение = скорость вращения соответствующего двигателя при входном напряжении 1 В.														
PA_05D	Инверсия логики команды крутящего момента	0~1	Он действует, когда PA_006+2. Когда он установлен на 1, вращение меняется на противоположное.														
PA_05E	1-й предел крутящего момента	0~3000	Единица: мВ Он используется для настройки дрейфа нуля входной аналоговой команды.														
PA_05F	2-й предел крутящего момента	0~3000	Единица: 10 мкс, установка фильтра задержки аналоговой команды.														

5.3.3 Режим крутящего момента управления связью

Параметр число	Имя параметра	Параметр диапазон	Особенность
PA_002	Выбор режима управления	0~5	Когда он установлен на 2, это режим крутящего момента.
PA_090	Настройки режима работы	0~1	0: Внешнее управление 1: Расширенное управление (для него установлено значение 1 при использовании управления связью)
PA_093	Указатель режима крутящего момента связи	0~31	Когда порт DI сконфигурирован с функцией NTSPD1~INTSPD4, внешний порт DI требуется для переключения многосегментного крутящего момента; когда порт DI не сконфигурирован с функцией INTSPD1~INTSPD4, этот параметр можно использовать для выбора многосегментного крутящего момента. Пример: если установлено значение 2, загружается второй внутренний крутящий момент.
PA_12C	Внутренний крутящий момент 0	-3000~+3000	Внутренний крутящий момент 0-го сегмента
PA_14B	Внутренний крутящий момент 31	-3000~+3000	Внутренний крутящий момент 31-го сегмента

5.4 Регулировка параметра усиления

По умолчанию действует первый набор параметров усиления. Как правило, необходимо настроить только первый набор коэффициентов усиления.

Адрес параметра	Параметр имя	Режим корреляции	Параметр Диапазон	По умолчанию	Функция и значение
PA_010 [16]	Усиление контура первой позиции	P	0~1000	20	Определите размер усиления контура положения. Увеличение усиления может улучшить жесткость сервопривода управления положением. Но слишком высокое усиление может вызвать вибрацию.
PA_011 [17]	Усиление контура первой скорости	ALL	1~3500	30	Определите размер коэффициента усиления контура скорости. Увеличение усиления может улучшить скорость отклика или полосу пропускания регулятора скорости. Слишком высокое усиление вызовет вибрацию, поэтому не допускайте вибрации двигателя при увеличении усиления.
PA_012 [18]	Интегральное время контура первой скорости постоянный	ALL	0~1000	20	Уменьшение действия может ускорить интегральное действие и быстрее устранить статические ошибки. Единица измерения: x10 мкс (x10uS)
PA_013 [19]	Фильтр обнаружения первой скорости	ALL	0~5	1	Выберите тип фильтра скорости от 0 до 5. Чем выше установленное значение, тем меньше шум двигателя и медленнее отклик. Чем меньше значение параметра, тем быстрее отклик. Значение следует уменьшить, если вы хотите увеличить пропускную способность.
PA_014 [20]	Первая постоянная времени фильтра крутящего момента	ALL	0~25000	3	Определите постоянную времени основного фильтра задержки после вставки в команду крутящего момента. Единица измерения: x10us (x10uS) Настройка параметров фильтра крутящего момента может уменьшить вибрацию машины.
PA_015 [21]	Упреждающая оценка	P	-2000~+2000	500	Используется для установки значения скорости прямой связи. Единица измерения: 0.1% В случае высоты срабатывания настройка параметра может уменьшить последующее отклонение.
PA_016 [22]	Время фильтра упреждающей передачи скорости постоянный	ALL	25~1500	P	Может быть установлена постоянная времени фильтра первичной задержки для упреждения скорости. Единица измерения: x10 мкс (x10uS)
PA_01D [29]	Выбор частоты первой захваченной волны	ALL	0~8	S	Используется для установки частоты первого фильтра захваченных волн, который подавляет резонанс. 1500: Функция фильтра захваченных волн отключена.
PA_01E [30]	Выбор ширины первой захваченной волны	ALL	0~1	P	Используется для установки ширины первого фильтра захваченных волн, который подавляет резонанс. 0: Самая узкая ширина. 8: Максимальная ширина.

A6

PA_021 [33]	Механическая жесткость выбор возможность	ALL	0~1	0	<p>Жесткий выбор стола, обеспечивающий настройку.</p> <p>0: Настройка параметра PA_022 недействительна, интеграл усиления и другие параметры сохранят самое последнее значение. Если параметр подходит, сохраните EEPROM, в противном случае параметр усиления при включении питания будет перезаписан значением EEPROM.</p> <p>1: Настройка параметра PA_022 действительна, и соответствующий параметр усиления можно настроить в соответствии с выбранным уровнем жесткости. Первый набор параметров усиления будет покрываться соответствующими значениями, а покрываемыми параметрами являются PA_010, PA_011, PA_012, PA_013, PA_014, PA_015, PA_016.</p> <p>Примечание. Будет затронут только первый набор усилений, а второй набор усилений не будет охвачен. Если пользователь хочет использовать 2 набора усиления, отрегулируйте параметры в определенном состоянии, запишите значения; и соответствующее покрытие должно быть преобразовано и сохранено во втором наборе параметров усиления.</p>
PA_022 [34]	Получите выбор рейтинга механической жесткости	ALL	0~31	3	<p>Можно выбрать уровень механической жесткости, а параметр PA_021 good должен быть установлен на 1, чтобы он был действительным.</p> <p>Чем больше значение параметра, тем быстрее отклик</p>
PA_026 [38]	Выбор метода управления	P/S/T	0~1	0	<p>Выберите разные алгоритмы PID для разных значений.</p> <p>0: Интеллектуальный PID, подходит для случаев быстрого реагирования</p> <p>1: I-Pcontrol, подходит для случаев с высокими требованиями к жесткости</p>
PA_072 [114]	Уровень перегрузки	ALL	0~3000	0	<p>Можно установить уровень перегрузки двигателя. Единица измерения: ‰</p> <p>Если вам нужен более низкий уровень перегрузки, установите этот параметр заранее.</p> <p>0: Порог перегрузки в 1.05 раза, время перегрузки * 1 раз</p> <p>1: Порог перегрузки в 1.20 раза, время перегрузки * 0.875 раза</p> <p>1: Порог перегрузки в 1.30 раза, время перегрузки * 0.750 раза</p> <p>3: Порог перегрузки в 1.50 раза, время перегрузки * 0.5 раза</p> <p>4: Порог перегрузки в 1.20 раза, время перегрузки * 1 раз (для особых случаев)</p> <p>5: Порог перегрузки в 1.30 раза, время перегрузки * 1 раз (для особых случаев)</p> <p>6: Порог перегрузки в 1.50 раза, время перегрузки * 0.875 раза (для особых случаев)</p> <p>7: Порог перегрузки в 1.05 раза, время перегрузки * 1.125 раза</p> <p>8: морог перегрузки в 1.05 раза, время перегрузки * 1.250 раза</p> <p>9: Порог перегрузки в 1.05 раза, время перегрузки * 1.375 раза</p> <p>10: Порог перегрузки в 1.05 раза, время перегрузки * 1.50 раза</p> <p>11: морог перегрузки в 1.05 раза, время перегрузки * 1.625 раза</p> <p>12: морог перегрузки в 1.05 раза, время перегрузки * 1.75 раза</p> <p>Другое, порог перегрузки = (уровень перегрузки/ 1000 раз), время перегрузки * 1 раз</p>
PA_07D [125]	Усиление контура тока			P/S/T	Усиление контура тока
PA_07E [126]	Интегральная постоянная времени контура тока				<p>Unit: 62.5uS</p> <p>Единица измерения: 62.5 мкс</p>

6 Описание параметров

6.1 Описание основных параметров

Описание адреса параметра:

Номер параметра представляет собой шестнадцатеричный адрес связи с квадратными скобками в качестве десятичного адреса связи.

Адрес параметра	Параметр имя	Режим корреляции	Параметр Диапазон	По умолчанию	Функция и значение																					
PA_000 [0]	Адрес для почтовых отправлений	ALL	0~32	1	Адрес подчиненного устройства связи, CANOPEN и RS485 совместно используют этот параметр.																					
PA_001 [1]	Исходное состояние светодиода	ALL	0~17	0	Выберите содержимое, отображаемое на 7-сегментной цифровой трубке при включении управляющего питания. 0: Общее количество импульсов отклонения положения 1: Скорость двигателя 2: Иыходная нагрузка по крутящему моменту 3: Режим управления 4: Состояние сигнала I0 5: Код тревоги/история 6: Версия программного обеспечения 7: Состояние системы (A4 — состояние тревоги) 8: Скорость нагрузки на сопротивление разрядку 9: Скорость перегрузки 10: Коэффициент инерции 11: Общее количество импульсов обратной связи 12: Общее количество командных импульсов 13: Общее количество импульсов отклонения внешнего устройства обратной связи 14: Общее количество импульсов внешнего устройства обратной связи 15: Функция автоматической идентификации двигателя 16: Значение ввода аналоговой команды 17: Причина, по которой двигатель не крутится																					
PA_002 [2]	Выбор режима управления	ALL	0~5	0	Выберите режим управления сервоприводом. После настройки может действовать только после повторного включения питания управления. <table border="1"> <thead> <tr> <th>PA_002 Цепить</th> <th>Режимы управления</th> <th>Код шаблона</th> </tr> </thead> <tbody> <tr> <td rowspan="2">0</td> <td>Режимы локации</td> <td>P</td> </tr> <tr> <td>Режим скорости</td> <td>S</td> </tr> <tr> <td rowspan="2">1</td> <td>Схема крутящего момента</td> <td>T</td> </tr> <tr> <td>Режим положения/скорости</td> <td>P/S</td> </tr> <tr> <td rowspan="2">2</td> <td>Режим положения/крутящего момента</td> <td>P/T</td> </tr> <tr> <td>Режим скорости/крутящего момента</td> <td>S/T</td> </tr> <tr> <td></td> <td>Канопен режим</td> <td>P/S/T</td> </tr> </tbody> </table> <p>Когда он установлен в гибридный режим, первый режим или второй режим могут быть выбраны спомощью сигнала контакта C_MODE (переключение режима управления). C_MODE — проводящий, второй режим C_MODE не проводит, первый режим Примечание: для ввода команды при переключении сигнала C_MODE требуется 10 мс.</p>	PA_002 Цепить	Режимы управления	Код шаблона	0	Режимы локации	P	Режим скорости	S	1	Схема крутящего момента	T	Режим положения/скорости	P/S	2	Режим положения/крутящего момента	P/T	Режим скорости/крутящего момента	S/T		Канопен режим	P/S/T
PA_002 Цепить	Режимы управления	Код шаблона																								
0	Режимы локации	P																								
	Режим скорости	S																								
1	Схема крутящего момента	T																								
	Режим положения/скорости	P/S																								
2	Режим положения/крутящего момента	P/T																								
	Режим скорости/крутящего момента	S/T																								
	Канопен режим	P/S/T																								
PA_006 [6]	Выбор зажима с нулевой скоростью	S/T	0~2	0	Выберите функцию сигнала ограничения нулевой скорости (ZEROSPD). 0: Сигнал ограничения нулевой скорости недействителен; 1: Действует фиксация нулевой скорости; 2: Код команды скорости, настройте Dlx = 7 (направление команды скорости или работайте с битом 7 команды сервопривода для управления), соответствующий номер команды 7 вместо ограничения нулевой скорости (серийный номер 5) Примечание. В режиме крутящего момента PA_006 = 2 означает, что фиксация нулевой скорости недействительна.																					
PA_007 [7]	Цифровая фильтрация командного импульсного сигнала	ALL	1~15	2	Чем больше число, тем сильнее помехоустойчивость и меньше частота входного сигнала.																					
PA_008 [8]	Цифровая фильтрация сигнала энкодера	ALL	1~15	2	Чем больше число, тем сильнее помехоустойчивость и меньше частота входного сигнала.																					
PA_00A [10]	Глубина первой захваченной волны	ALL	any	0~99	Глубина первой захваченной волны. 0: Центральная частота имеет максимальное затухание и самую сильную фильтрацию. 99: Центральная частота имеет наименьшее затухание и самую слабую фильтрацию.																					

A6

PA_00B [11]	Датчик абсолютного значения Настройки	ALL	0~2	1	Выберите использование кодировщика абсолютного типа: 0: Используется как энкодер абсолютного типа. 1: Используется как инкрементальный энкодер. 2: Используется как энкодер абсолютного типа, независимо от переполнения счетчика. Примечание. Этот параметр будет действительным после перезапуска питания (предварительно поддерживается 17-битный абсолютный энкодер).
PA_00C [12]	Настройка скорости передачи данных CANopen	ALL	0~6	4	Используется для установки скорости передачи данных CANopen. 0: 20Kbps 1: 50K bps 2: 125K bps 3: 250Kbps 4: 500K bps 5: 750K bps 6: 1M bps Примечание. Этот параметр будет действительным после перезапуска питания.
PA_00D [13]	настройка скорости 485 бод	ALL	0~6	3	Он используется для установки скорости передачи данных RS485, параметра, доступного при перезапуске питания. 0: 2400bps 1: 4800 bps 2: 9600 bps 3: 19200 bps 4: 38400 bps 5: 57600 bps 6: 115200 bps Примечание: 8 бит данных, 1 стоповый бит, контроль четности (EVEN)
PA_010 [16]	Усиление контура первой позиции	P	0~1000	20	Определите размер усиления контура положения. Увеличение усиления может улучшить жесткость сервопривода управления положением. Слишком высокое усиление может вызвать вибрацию.
PA_011 [17]	Усиление контура первой скорости	ALL	1~3500	30	Определите размер коэффициента усиления контура скорости. Увеличение усиления может улучшить скорость отклика или полосу пропускания регулятора скорости. Слишком высокое усиление вызовет вибрацию, поэтому не допускайте вибрации двигателя при увеличении усиления.
PA_012 [18]	Первая интегральная постоянная времени контура скорости	ALL	1~1000	50	Уменьшение действия может ускорить интегральное действие и быстрее устранить статические ошибки. Единица измерения: x10us
PA_013 [19]	Фильтр обнаружения первой скорости	ALL	0~5	1	Выберите тип фильтра скорости от 0 до 5. Чем выше установленное значение, тем меньше шум двигателя и медленнее отклик. Чем меньше значение параметра, тем быстрее отклик. Значение следует уменьшить, если вы хотите увеличить пропускную способность.
PA_014 [20]	Первая постоянная времени фильтра крутящего момента	ALL	0~25000	3	Определите постоянную времени основного фильтра задержки после вставки в команду крутящего момента. Единица измерения: x10 мкс Настройка параметров фильтра крутящего момента может уменьшить вибрацию машины.
PA_015 [21]	Упреждающая оценка	P	-2000~+2000	500	Используется для установки значения скорости прямой связи. Единица измерения: 0,1% В случае высоты срабатывания настройка параметра может уменьшить последующее отклонение.
PA_016 [22]	Постоянная времени фильтра прямой связи по скорости	P	0~6400	50	Может быть установлена постоянная времени фильтра первичной задержки для предупреждения скорости. Единица измерения: x10 мкс
PA_017 [23]	Ускорение с прямой связью	P/S	0~100	0	Коэффициент прямой связи по ускорению.

PA_020 [32]	Коэффициент инерции	ALL	0~10000	100	Установите отношение инерции механической нагрузки к инерции ротора двигателя. Единица: % Значение настройки: (инерция нагрузки / инерция ротора) x 100%																																																																								
PA_021 [33]	Возможность выбора механической жесткости	ALL	0~1	0	Жесткий выбор стола, обеспечивающий настройку. 0: Настройка параметра PA_022 недействительна, интеграл усиления и другие параметры сохраняют самое последнее значение. Если параметр подходит, сохраните EEPROM, в противном случае параметр усиления при включении питания будет перезаписан значением EEPROM. 1: Настройка параметра PA_022 действительна, и соответствующий параметр усиления можно настроить в соответствии с выбранным уровнем жесткости. Первый набор параметров усиления будет покрываться соответствующими значениями, а покрываемыми параметрами являются PA_010, PA_011, PA_012, PA_013, PA_014, PA_015, PA_016. Примечание. Будет затронут только первый набор усилений, а второй набор усилений не будет охвачен. Если пользователь хочет использовать 2 набора усиления, отрегулируйте параметры в определенном состоянии, запишите значения; и соответствующее покрытие должно быть преобразовано и сохранено во втором наборе параметров усиления.																																																																								
PA_022 [34]	Получите выбор рейтинга механической жесткости	ALL	0~31	3	Можно выбрать уровень механической жесткости, а для корректного параметра PA_021 необходимо установить значение 1. Чем больше значение параметра, тем быстрее отклик.																																																																								
PA_03D [61]	JOG установка скорости	ALL	0~500	50	Установите скорость JOG. Единицы: об/мин																																																																								
PA_041 [65]	Установка направления вращения командного импульса	P	0~1	0	<table border="1"> <thead> <tr> <th>PA_041</th> <th>PA_042</th> <th>Командный импульс тип</th> <th>Символ имени сигнала</th> <th>CCW команда</th> <th>CW команда</th> </tr> </thead> <tbody> <tr> <td>0</td> <td>0 or 2</td> <td>Ортogonalный импульс, две фазы A, B, разница 90 градусов</td> <td>PUL DIR</td> <td></td> <td></td> </tr> <tr> <td colspan="4"></td> <td>Фаза B опережает фазу A на 90 градусов</td> <td>Фаза A опережает фазу B по степени</td> </tr> <tr> <td colspan="4"></td> <td>PUL соответствует фазе A</td> <td>DIR соответствует фазе B</td> </tr> <tr> <td>1</td> <td></td> <td>CCW Пульс + CW Пульс</td> <td>PUL DIR</td> <td></td> <td></td> </tr> <tr> <td colspan="4"></td> <td>PUL соответствует CCW</td> <td>DIR соответствует CW</td> </tr> <tr> <td>3</td> <td></td> <td>Связь и потогиментный импульс</td> <td>PUL DIR</td> <td></td> <td></td> </tr> <tr> <td>1</td> <td>0 or 2</td> <td>Ортogonalный импульс, A, B две фазы, 90 градуса</td> <td>PUL DIR</td> <td></td> <td></td> </tr> <tr> <td colspan="4"></td> <td>PUL соответствует фазе A</td> <td>DIR соответствует фазе B</td> </tr> <tr> <td>1</td> <td></td> <td>CCW Пульс + CW Пульс</td> <td>PUL DIR</td> <td></td> <td></td> </tr> <tr> <td colspan="4"></td> <td>PUL соответствует CW</td> <td>DIR соответствует CCW</td> </tr> <tr> <td>3</td> <td></td> <td>Командный импульс + направление команды</td> <td>PUL DIR</td> <td></td> <td></td> </tr> </tbody> </table>	PA_041	PA_042	Командный импульс тип	Символ имени сигнала	CCW команда	CW команда	0	0 or 2	Ортogonalный импульс, две фазы A, B, разница 90 градусов	PUL DIR							Фаза B опережает фазу A на 90 градусов	Фаза A опережает фазу B по степени					PUL соответствует фазе A	DIR соответствует фазе B	1		CCW Пульс + CW Пульс	PUL DIR							PUL соответствует CCW	DIR соответствует CW	3		Связь и потогиментный импульс	PUL DIR			1	0 or 2	Ортogonalный импульс, A, B две фазы, 90 градуса	PUL DIR							PUL соответствует фазе A	DIR соответствует фазе B	1		CCW Пульс + CW Пульс	PUL DIR							PUL соответствует CW	DIR соответствует CCW	3		Командный импульс + направление команды	PUL DIR		
PA_041	PA_042	Командный импульс тип	Символ имени сигнала	CCW команда	CW команда																																																																								
0	0 or 2	Ортogonalный импульс, две фазы A, B, разница 90 градусов	PUL DIR																																																																										
				Фаза B опережает фазу A на 90 градусов	Фаза A опережает фазу B по степени																																																																								
				PUL соответствует фазе A	DIR соответствует фазе B																																																																								
1		CCW Пульс + CW Пульс	PUL DIR																																																																										
				PUL соответствует CCW	DIR соответствует CW																																																																								
3		Связь и потогиментный импульс	PUL DIR																																																																										
1	0 or 2	Ортogonalный импульс, A, B две фазы, 90 градуса	PUL DIR																																																																										
				PUL соответствует фазе A	DIR соответствует фазе B																																																																								
1		CCW Пульс + CW Пульс	PUL DIR																																																																										
				PUL соответствует CW	DIR соответствует CCW																																																																								
3		Командный импульс + направление команды	PUL DIR																																																																										
PA_042 [66]	Способ ввода командного импульса	P	0~3	3																																																																									
PA_043 [67]	Командный импульс Запрет настроек ввода	P	0~1	1	0: Запрет командного импульса на клеммный сигнал (INH) действителен; 1: Запрет командного импульса на клеммный сигнал (INH) маскируется.																																																																								

PA_045 [69]	Коэффициент деления импульса обратной связи	ALL	0~32767	1	0: Количество импульсов обратной связи на оборот = разрешение энкодера x 4 Когда это не 0: Количество импульсы обратной связи за оборот = (разрешение энкодера x 4) / PA_045																
PA_046 [70]	Логическая инверсия импульса обратной связи	ALL	0~15	0	<p>Бит0: Можно установить, будет ли инвертирован логический уровень сигнала B, выдаваемого сигналом обратной связи энкодера. 0: Не реверсируется 1: Реверс (сигнал обратной связи энкодера A/B) Используется для установки соотношения фаз сигнала B по отношению к сигналу фазы A.</p> <table border="1"> <thead> <tr> <th></th> <th></th> <th>Вращение против часовой стрелки (CCW)</th> <th>Вращение по часовой стрелке (CW)</th> </tr> </thead> <tbody> <tr> <td>PA_046</td> <td>Фаза A</td> <td></td> <td></td> </tr> <tr> <td>0</td> <td>Фаза B (OB) Не реверсивный</td> <td></td> <td></td> </tr> <tr> <td>1</td> <td>Фаза B (OB) Реверсивный</td> <td></td> <td></td> </tr> </tbody> </table> <p>Бит1: Можно установить, будет ли инвертирован логический уровень сигнала Z, выдаваемого сигналом обратной связи энкодера. 0: Не реверсируется 1: Перевернуто Бит 2: Выбор содержания выходного сигнала обратной связи энкодера. 0: Выберите выходной сигнал энкодера AB (по умолчанию используется выходной сигнал кроссовера AB) 1: Выберите входной импульсный сигнал. Сигнал кроссовера A/B должен быть отключен одновременно, установка Бит0 недействительна и не влияет на Бит1.</p>			Вращение против часовой стрелки (CCW)	Вращение по часовой стрелке (CW)	PA_046	Фаза A			0	Фаза B (OB) Не реверсивный			1	Фаза B (OB) Реверсивный		
		Вращение против часовой стрелки (CCW)	Вращение по часовой стрелке (CW)																		
PA_046	Фаза A																				
0	Фаза B (OB) Не реверсивный																				
1	Фаза B (OB) Реверсивный																				
PA_048 [72]	Молекула электронного передаточного числа 1	P	0~10000	1	Используется для установки частоты командного импульса путем деления или умножения частоты. Формула расчета: Количество импульсов на оборот = (знаменатель электронного передаточного числа x разрешение энкодера x 4) / Молекула электронного передаточного числа. Примечание. Электронное передаточное число может действовать только тогда, когда параметр PA_04A установлен на 0. По умолчанию действует молекула электронного передаточного отношения 1, и ее можно переключить на молекулу электронного передаточного отношения 2 через порт D1.																
PA_04A [74]	Количество импульсов требуется за оборот	P	0~32767	0	Непосредственно установите количество импульсов, необходимых для каждого оборота двигателя. Молекула электронного передаточного отношения и параметры знаменателя эффективны только тогда, когда параметр равен 0.																
PA_04B [75]	Электронный знаменатель передаточного отношения	P	1~10000	1	См. PA_048, молекула электронного передаточного числа 1.																
PA_04C [76]	Сглаживающий фильтр	P	0~7	1	Этот параметр действителен, только если PA_04D >=512. Установите параметры первичного фильтра задержки после вставки в импульсную команду. Увеличение значения этого параметра дополнительно сглаживает командный импульс, но задерживает реакцию на импульсную команду. 0: Фильтр недействителен. от 1 до 7: Фильтр действителен.																
PA_04F [79]	Аналоговая мертвая зона	S/T	0~1000	10	Установите аналоговую мертвую зону, единица измерения: мВ. Например, когда PA_04F = 10, когда входное напряжение составляет -10 мВ < Vin < +10 мВ, тогда эффективное значение Vi равно 0. Когда Vin < -10 мВ или Vin > 10 мВ, эффективное Vi = Vin.																
PA_050 [80]	Усиление команды скорости	S	10~2000	100	Используется для установки пропорционального соотношения между скоростью двигателя и внешним аналоговым (AI) напряжением. Значение этого параметра = скорость двигателя (об/мин), необходимая при входном напряжении 1 В.																

A6

PA_051 [81]	Инверсия логики команды скорости	S	0~1	0	Установка логического уровня входной аналоговой команды скорости. 0: При вводе команды напряжения «+» двигатель вращается против часовой стрелки. 1: Когда вводится команда напряжения «-», двигатель вращается против часовой стрелки. Если PA_006=2, то установка этого параметра недействительна.
PA_052 [82]	Регулировка дрейфа нуля команд скорости/ крутящего момента	S/T	-2047~ +2047	0	Используется для настройки дрейфа нуля входной аналоговой (AI) команды. Единица измерения: мВ (mv).
PA_057 [87]	Внешний фильтр аналоговых команд	S/T	0~6400	100	Установите параметры первичного фильтра задержки, после вставки в аналоговую команду скорости аналоговую команду крутящего момента. Единица измерения: 10 мкс (10uS)
PA_058 [88]	Настройка времени разгона	S	0~2500	100	Установите время разгона в режиме управления скоростью. Единица: мс Настройка этого параметра = время, необходимое двигателю для разгона от 0 до 1000 об/мин (мс) (mS).
PA_059 [89]	Настройка времени торможения	S	0~2500	100	Установите время торможения в режиме управления скоростью. Единица: мс Настройка этого параметра = время, необходимое двигателю для замедления от 0 до 1000 об/мин (мс) (mS).
PA_05C [92]	Усиление команды крутящего момента	T	10~100	50	Установите пропорциональную зависимость между крутящим моментом двигателя и внешним аналоговым напряжением (сколько вольт соответствует 100% номинального крутящего момента). Единица измерения: 0,1 В/100 %
PA_05D [93]	Крутящий момент Логика команды инверсия	T	0~1	0	Установка логического уровня аналоговой команды крутящего момента. 0: При подаче напряжения «+» крутящий момент подается против часовой стрелки. 1: При вводе напряжения «-» крутящий момент подается против часовой стрелки.
PA_05E [94]	1-й предел крутящего момента	ALL	0~3000	2500	Установите 1-е предельное значение крутящего момента двигателя. Единицы измерения: % Для выбора предела крутящего момента см. PA_003 (выбор предела крутящего момента).
PA_060 [96]	Позиционирование завершено Диапазон	P	0~20000	100	Вы можете установить диапазон завершения позиционирования, то есть допустимое количество импульсов. Если количество импульсов отклонения положения меньше этого значения, выдается сигнал завершения позиционирования (COIN).
PA_061 [97]	Порог обнаружения нулевой скорости	ALL	10~20000	10	Можно установить порог обнаружения сигнала обнаружения нулевой скорости (ZSP). Единицы: об/мин Если обнаружено постоянство скорости, установите соответствующую скорость на основе команды скорости. Примечание. Существует гистерезис в 10 об/мин между определением нулевой скорости и определением стабильной скорости.
PA_062 [98]	Достигнутая скорость	S/T	10~20000	100	Можно установить порог обнаружения сигнала обнаружения нулевой скорости (ZSP). Единицы: об/мин Если обнаружено постоянство скорости, установите соответствующую скорость на основе команды скорости. Примечание. Существует гистерезис в 10 об/мин между определением нулевой скорости и определением стабильной скорости.
PA_06A [106]	Задержка механического тормоза при остановке двигателя	ALL	0~100	50	Можно установить порог обнаружения сигнала достижения скорости (CoIN). Единицы: об/мин Примечание. Существует гистерезис 10 об/мин для определения скорости прибытия.
PA_06B [107]	Задержка механического тормоза при работе двигателя	ALL	0~100	50	Можно установить время задержки от сигнала механического тормоза (BRK-OFF) до сбоя питания двигателя при отключении сигнала включения сервопривода в состоянии остановки двигателя (блокировка сервопривода). Единица измерения: x2 мс

A6

PA_071 [113]	Аналоговая команда слишком велика	S/T	0~100	100	Используется для установки входной аналоговой команды скорости или для определения того, не является ли напряжение слишком высоким после того, как команда крутящего момента компенсируется дрейфом нуля. Единица измерения: x0,1 В Если этот параметр установлен на 0, функция обнаружения слишком большой аналоговой команды будет отменена.
PA_07D [125]	Усиление контура тока				Коэффициент усиления контура тока.
PA_07E [126]	Интегральная постоянная времени токовой петли				Единица: 62.5uS
PA_07F [127]	Настройка мертвой зоны	ALL	1000~5000	2000	Единица: us
PA_08E [142]	Ю_полярность установка обратной полярности	ALL	-32768~32767	0	Настройка обратной полярности Ю. Нижние 8 бит вводят настройку полярности Ю. Бит0 соответствует DI0, Bit1 с соответствует DI1, а Бит7 соответствует DI7. Старшие 8 бит выводят настройку полярности Ю. Бит 8 соответствует DO0, а Бит 9 соответствует Бит DO1.
PA_08F [143]	Конфигурация режима включения сервопривода	ALL	0~2	0	0: Включение внешней команды или команды связи 1: Автоматическое включение при включении питания

6.2 Расширенное описание параметра

Адрес параметра	Параметр имя	Режим корреляции	Параметр Диапазон	По умолчанию	Функция и значение
PA_090 [144]	Адрес для почтовых отправлений	ALL	0~1	0	Настройка режима управления: 0: Стандартный режим; 1: Расширенный функциональный режим (с использованием управления связью).
PA_091 [145]	Индекс режима позиционирования	P	0~15	0	PA_090 = 1, действителен в режиме многосегментной позиции, указывает по рядковый номер многосегментной позиции. Когда INTSPD1~INTSPD4 не сконфигурированы в конфигурации D1, значение этого параметра может быть изменено посредством связи для достижения многосегментного переключения положения. В конфигурации параметра DI, пока выбран и сконфигурирован INTSPD1, сервопривод автоматически определяет индекс положения в соответствии со значениями от INTSPD1 до INTSPD4 и реализует переключение многосегментного положения.
PA_092 [146]	Индекс скорости связи	S	0~31	0	PA_090 = 1, действительный в режиме многосегментной скорости, указывающий порядковый номер многосегментной скорости. Когда INTSPD1~INTSPD4 не сконфигурированы в конфигурации D1, значение этого параметра может быть изменено посредством связи для достижения многосегментного переключения скорости. В конфигурации параметра DI, пока выбран и сконфигурирован INTSPD1, сервопривод внутренне автоматически определяет индекс скорости в соответствии со значениями от INTSPD1 до INTSPD4 и реализует переключение многосегментной скорости.
PA_093 [147]	Индекс режима крутящего момента	T	0~15	0	PA_090 = 1, действителен в режиме многосегментного крутящего момента, указывает серийный номер многосегментного крутящего момента. Когда INTSPD1~INTSPD4 не настроены в конфигурации D1, значение этого параметра может быть изменено посредством связи для достижения многосегментного переключения крутящего момента. В конфигурации параметра DI, пока выбран и сконфигурирован INTSPD1, сервопривод автоматически определяет индекс крутящего момента в соответствии со значениями от INTSPD1 до INTSPD4 и осуществляет переключение скорости с несколькими крутящими моментами.

A6

PA_094 [148]	Абсолютное или относительное управление положением настройки	ALL	0~7	0	Когда PA_090=1, этот параметр действителен. Бит0: Абсолютная или относительная настройка управления положением. 0: Управление абсолютным положением, а команда положения указывает на команду абсолютного положения. 1: Управление относительным положением, а команда положения указывает на команду относительного положения.																		
PA_096 [150]	Настройка много сегментного режима загрузки позиции	P	0~2	0	<table border="1"> <thead> <tr> <th>PA_096</th> <th>PA_094</th> <th></th> </tr> </thead> <tbody> <tr> <td rowspan="2">0</td> <td>0(абсолютное положение)</td> <td>Сигнал нагрузки всегда активен и всегда загружен</td> </tr> <tr> <td>1(относительное положение)</td> <td>Сигнал нагрузки всегда активен и всегда загружен. После каждой загрузки источник команды сбрасывается на 0 (подходит для управления связью).</td> </tr> <tr> <td rowspan="2">1</td> <td>0(абсолютное положение)</td> <td>PosLoad загружается на высоком уровне, и команда нижнего положения будет удерживаться.</td> </tr> <tr> <td>1(относительное положение)</td> <td>Поддерживается Npt (сигнал нагрузки недействителен)</td> </tr> <tr> <td rowspan="2">2</td> <td>0(абсолютное положение)</td> <td>Нарастающий фронт PosLoad инициирует загрузку, а другие команды положения остаются.</td> </tr> <tr> <td>1(относительное положение)</td> <td>Нарастающий фронт PosLoad инициирует загрузку, а другие команды положения остаются.</td> </tr> </tbody> </table>	PA_096	PA_094		0	0(абсолютное положение)	Сигнал нагрузки всегда активен и всегда загружен	1(относительное положение)	Сигнал нагрузки всегда активен и всегда загружен. После каждой загрузки источник команды сбрасывается на 0 (подходит для управления связью).	1	0(абсолютное положение)	PosLoad загружается на высоком уровне, и команда нижнего положения будет удерживаться.	1(относительное положение)	Поддерживается Npt (сигнал нагрузки недействителен)	2	0(абсолютное положение)	Нарастающий фронт PosLoad инициирует загрузку, а другие команды положения остаются.	1(относительное положение)	Нарастающий фронт PosLoad инициирует загрузку, а другие команды положения остаются.
PA_096	PA_094																						
0	0(абсолютное положение)	Сигнал нагрузки всегда активен и всегда загружен																					
	1(относительное положение)	Сигнал нагрузки всегда активен и всегда загружен. После каждой загрузки источник команды сбрасывается на 0 (подходит для управления связью).																					
1	0(абсолютное положение)	PosLoad загружается на высоком уровне, и команда нижнего положения будет удерживаться.																					
	1(относительное положение)	Поддерживается Npt (сигнал нагрузки недействителен)																					
2	0(абсолютное положение)	Нарастающий фронт PosLoad инициирует загрузку, а другие команды положения остаются.																					
	1(относительное положение)	Нарастающий фронт PosLoad инициирует загрузку, а другие команды положения остаются.																					
PA_0A0 [160]	Конфигурация метода обнуления	ALL	0~1	0	0: Сигнал самонаведения; Он возвращается к нулю, когда уровень действителен, и немедленно останавливает возврат нуля, если уровень недействителен. 1: Автоматический возврат на ноль при включении питания																		
PA_0A1 [161]	Нулевой режим возврата	ALL	0~15	12	Примечание. См. описание функции возврата в ноль.																		
PA_0A2 [162]	Скорость вращения высокоскоростных сигналов источника поиска	ALL	0~3000	300																			
PA_0A3 [163]	Скорость вращения низкоскоростных сигналов источника поиска	ALL	0~500	50																			
PA_0A4 [164]	Поиск устранения/замедления времени происхождения	ALL	0~2500	100																			
PA_0A5 [165]	Механическое смещение начала координат	ALL	-32768~+32767	0																			
PA_0A6 [166]	Тайм-аут поиска источника	ALL	0~1000	0	0: Об ошибках не сообщается. Если он не равен 0, что указывает на период тайм-аута. Единица измерения: x 100 мс (x100ms)																		
PA_12C [300]	Внутренняя команда крутящего момента 0	T	-3000~3000	0	0-я внутренняя команда крутящего момента																		
PA_13B [315]	Внутренняя команда крутящего момента 15	T	-3000~3000	0	15-я внутренняя команда крутящего момента																		
PA_140 [320]	Внутренняя команда скорости 0	S	-3000~3000	0	0-я внутренняя команда скорости																		
PA_15F [351]	Внутренняя команда скорости 31	S	0~6400	0	Может быть установлена постоянная времени фильтра первичной задержки для предупреждения скорости Единица измерения: x10 мкс																		
PA_168 [360]	Внутренний позиция команда 0	P	any	0	Команда 0-й внутренней позиции																		
PA_169 [361]																							
PA_186 [390]	Внутренняя команда положения 15	P	any	0	15-я внутренняя позиционная команда																		
PA_187 [391]																							

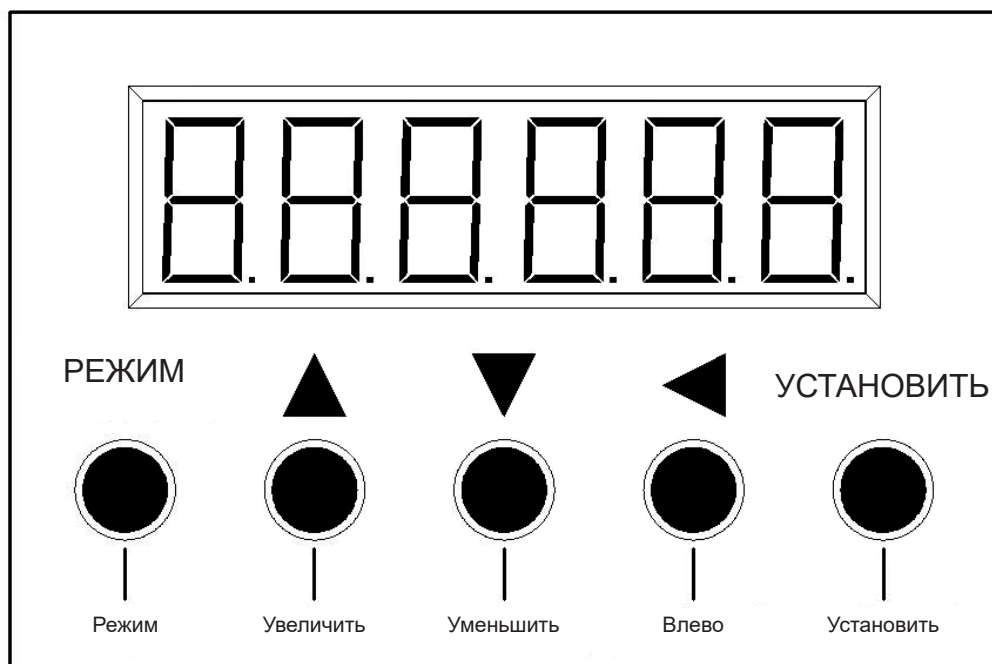
A6

PA_190 [400]	Внутренняя скорость положения 0	P	0~3000	0	
PA_19F [415]	Внутренняя скорость положения 15	P	0~3000	0	Бит0: 0: выбор внешнего I0, DI0. 1: Выберите аналоговый I0, Sim_DI0, коммуникационный адрес P1A45 Аналогично, Бит1~Бит7
PA_1A0 [416]	Выбор внешнего I0 или аналогового I0	ALL	any	0	Бит0: Функция эквивалентна внешнему I0. Он действителен, когда бит 0 P1A0 равен 1. Функция Its имеет конфигурацию регистра P80. Аналогично, Бит1~Бит7: эквивалентно DI1~DI7.
PA_1A4 [420]	Моделирование связи I0	ALL	any	0	0: Запрет командного импульса на клеммный сигнал (INH) действителен. 1: Запрет командного импульса на клеммный сигнал (INH) маскируется.
PA_1A5 [421]	Аналоговая маска I0	ALL	any	0	Каждый бит этого параметра может маскировать бит, соответствующий коммуникационному аналогу P1A4 I0. Например, если Бит0 равен 1, Бит0 P1A4 может быть замаскирован.
PA_1A7 [423]	Код функции связи	ALL	any		0x0801 - Сохранить все параметры (десятичное число равно 2049). 0x0802 - Очистить историю ошибок (десятичное число равно 2050).
PA_1B6 [438]	Позиция инструкция	ALL	any	0	Счетчик переполнения позиции младшие 16 бит.
PA_1B7 [439]	Регистр переполнения	ALL	any	0	Счетчик переполнения позиции выше 16 бит.
PA_1B8 [440]	Командная позиция	ALL	any	0	Текущая позиция инструкции на 16 бит ниже.
PA_1B9 [441]		ALL	any	0	Текущая позиция инструкции на 16 бит выше.
PA_1BA [442]	Координата пользователя	ALL	any		Текущие координаты пользователя на 16 бит ниже.
PA_1BB [443]		ALL	any	0	Текущие координаты пользователя на 16 бит выше.
PA_051 [81]	Позиция обратная связь	ALL	any	0	Текущая позиция обратной связи на 16 бит ниже.
PA_052 [82]		ALL	any	0	Текущая позиция обратной связи на 16 бит выше.
PA_057 [87]	Отклонение положения	ALL	any	0	Текущее позиционное отклонение на 16 бит меньше.
PA_058 [88]		ALL	any		Текущее позиционное отклонение на 16 бит выше.
PA_1C0 [448]	Командная скорость	ALL	any	0	Текущая заданная скорость. Единица измерения: [об/мин]
PA_1C1 [449]	Скорость обратной связи	ALL	any	0	Текущая скорость обратной связи. Единица измерения: [об/мин]
PA_1C2 [450]	Скорость отклонение	ALL	any	0	Текущее отклонение скорости. Единица измерения: [об/мин]
PA_1C3 [451]	Командный крутящий момент	ALL	any	0	Текущий командный крутящий момент. Единица измерения: [0.1%]
PA_1C4 [452]	Момент обратной связи	ALL	any	0	Момент обратной связи по току. Единица: [0.1%]
PA_1C5 [453]	Крутящий момент отклонение	ALL	any	0	Текущее отклонение крутящего момента. Единица: [0.1%]
PA_1CB [459]	Индекс местонахождения	ALL	0~20	0	Индекс положения под работой
PA_1CC [460]	Индекс скорости	ALL	0~36	0	Индекс скорости при работе
PA_1CD [461]	Индекс крутящего момента	ALL	0~36	0	Индекс крутящего момента при работе
PA_1D9 [473]	Напряжение на шине	ALL	any	0	Напряжение на шине постоянного тока. Единица: MV
PA_1DB [475]	Коэффициент нагрузки крутящего момента	ALL	any	0	Коэффициент нагрузки крутящего момента. Единица: [%]
PA_1DC [476]	Скорость торможения сопротивлением	ALL	any	0	Скорость торможения сопротивлением. Единица: [%]
PA_1DD [477]	Скорость перегрузки по крутящему моменту	ALL	0~20	0	Коэффициент перегрузки по крутящему моменту. Единица измерения: [%]

A6

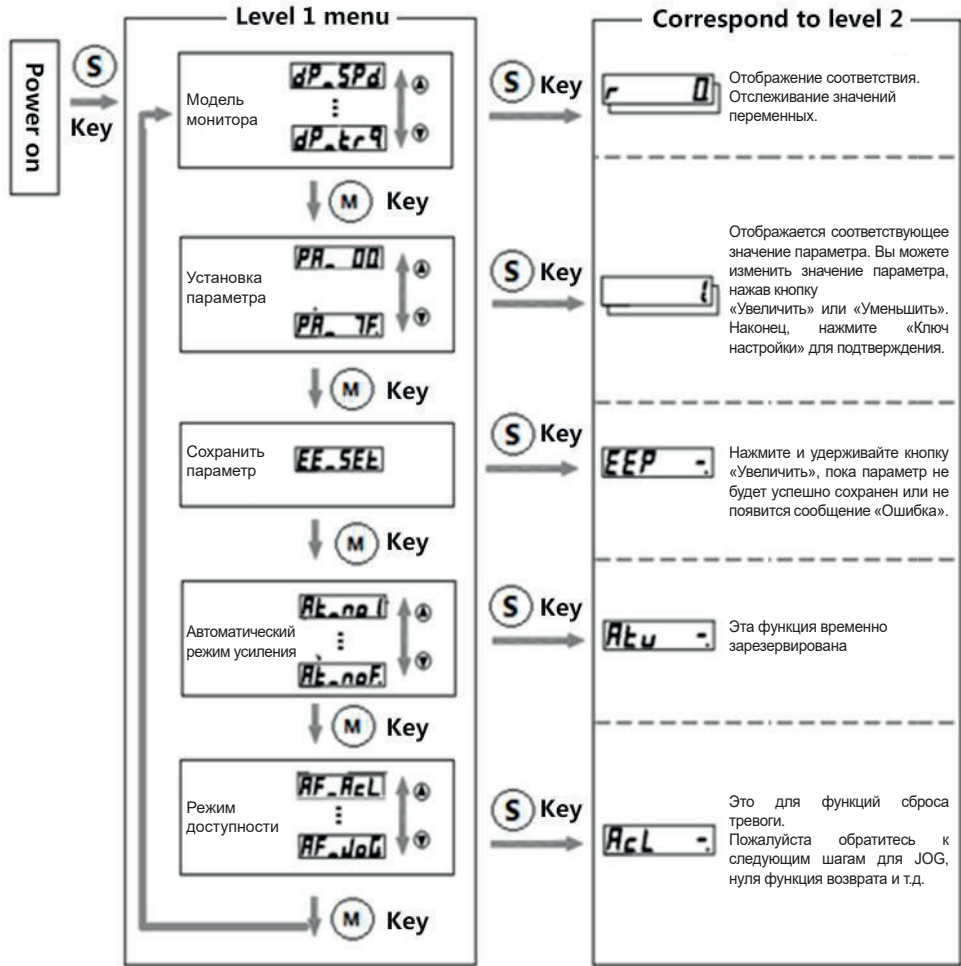
7 Дисплей панели и описание кнопок

7.1 Знакомство с кнопочным интерфейсом



РЕЖИМ	Переключение между 5 режимами
УСТАНОВИТЬ	<ol style="list-style-type: none"> Используется для переключения между отображением режима и отображением выполнения. Подтвердите операцию.
▲	Увеличьте значение или серийный номер. Изменение содержимого дисплея в режиме, изменение параметров, выбор параметров или выполнение выбранных операций.
▼	Уменьшите значение или серийный номер. Изменение содержимого дисплея в режиме, изменение параметров, выбор параметров или выполнение выбранных операций.
◀	Переместить подвижную десятичную точку на единицу влево (если десятичная точка достигла наивысшей позиции, переместите ее в самую нижнюю позицию).

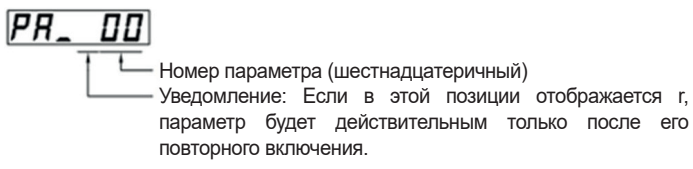
7.2 Принципиальная схема переключения каждого режима



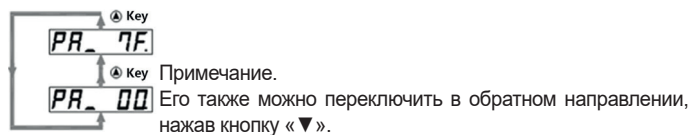
7.3 Инструкции по эксплуатации

7.3.1 Настройка параметров

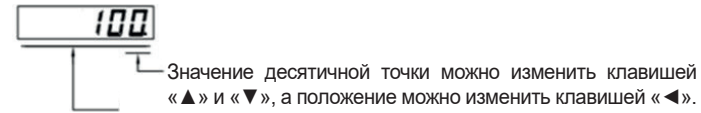
1. Войдите в режим настройки параметров
 Нажмите клавишу «S» из исходного состояния светодиода, а затем нажмите клавишу «M», затем он входит в режим настройки параметров.



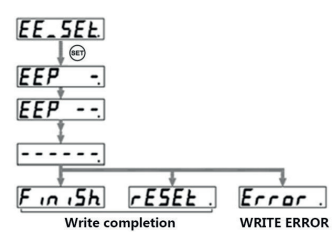
2. Выберите номер целевого параметра



3. После выбора номера целевого параметра нажмите кнопку Set, чтобы войти в режим выполнения.



4. Режим сохранения параметров (режим EEPROM)



Из состояния светодиодного монитора, после нажатия клавиши Set, дважды нажмите клавишу Mode, чтобы перейти в режим сохранения параметров. Нажимайте клавишу «▲» до тех пор, пока операция не будет завершена. Есть 3 варианта получения результата, как показано слева.

A6

7.3.2 JOG режим

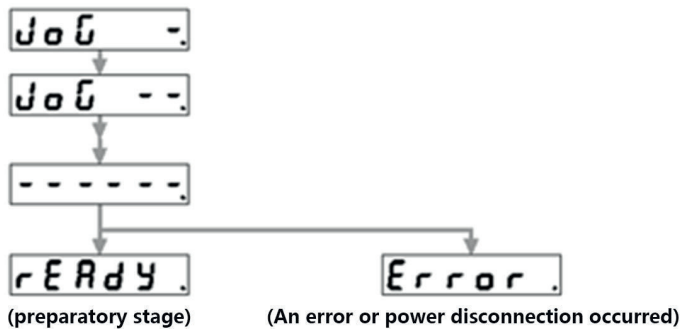
1. После входа в интерфейс JOG и нажатия клавиши «Set», нажмите клавишу «Mode» четыре раза, чтобы переключиться на вспомогательную функцию «Mode»; а затем нажмите клавишу увеличения, чтобы переключиться на интерфейс JOG, как показано на следующем рисунке:

AF _ JOG.

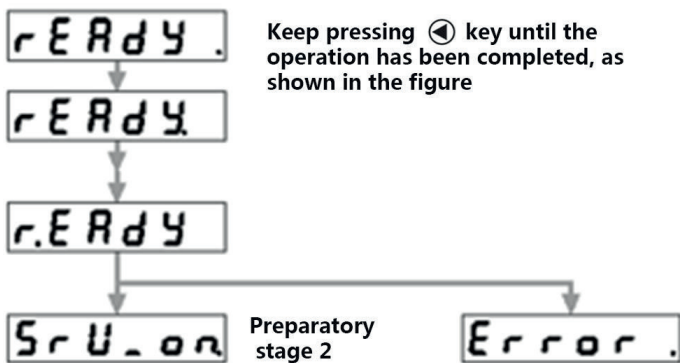
2. Нажмите кнопку «Set» еще раз, чтобы войти в режим выполнения, как показано ниже.

JOG -.

3. Продолжайте нажимать клавишу увеличения, пока не появится экран готовности, как показано ниже.



4. Продолжайте нажимать «левую клавишу Shift», пока не появится состояние включения сервопривода, как показано на рисунке ниже:



5. Поверните двигатель
 Нажмите кнопку «Увеличить», двигатель будет вращаться против часовой стрелки с заданной скоростью толчкового режима;
 Нажмите кнопку «Уменьшить», двигатель будет вращаться по часовой стрелке с заданной скоростью толчкового режима.

7.3.3 Параметр инициализации

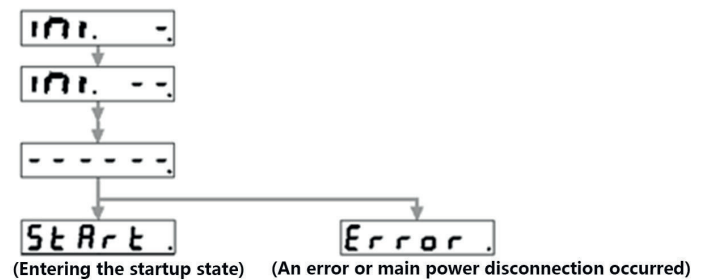
1. После нажатия кнопки «Set» нажмите кнопку «Mode» четыре раза, чтобы переключиться на вспомогательную функцию «Mode»; а затем нажмите клавишу «Увеличить», чтобы переключиться на интерфейс < Восстановить заводские параметры >, как показано на следующем рисунке:

AF _ INI.

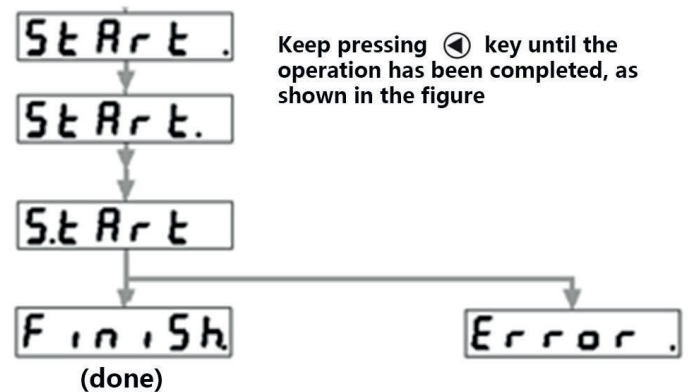
2. Нажмите кнопку «Set» еще раз, чтобы войти в режим выполнения, как показано ниже.

INI. -.

3. Продолжайте нажимать клавишу увеличения, пока не появится экран готовности.



4. Продолжайте нажимать «левый Shift» до тех пор, пока не появится статус завершения восстановления параметра или сбоя, как показано на рисунке ниже.



A6

7.3.4 Сброс тревоги

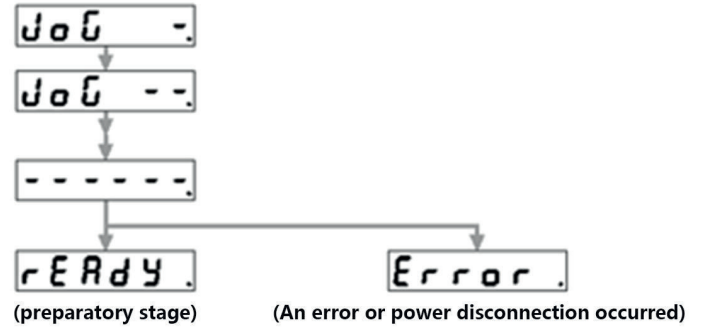
1. После нажатия кнопки «Set» нажмите кнопку «Mode» четыре раза, чтобы переключиться на вспомогательную функцию «Mode»; а затем нажмите кнопку «Увеличить», чтобы переключиться на интерфейс «Сброс тревоги», как показано на следующем рисунке:



2. Выполните сброс тревоги и снова нажмите кнопку «Set», чтобы войти в режим выполнения, как показано на рисунке:



3. Продолжайте нажимать клавишу увеличения, пока не появится экран готовности, согласно рисунку:



8 Описание сигналов тревоги

Функция защиты	Код сигнализации	Причина неисправности	Measure
Перенапряжение	12	<ol style="list-style-type: none"> 1. Входное напряжение внешнего источника намного больше 220 В переменного тока. 2. Функция торможения сопротивлением не была запущена. 3. В случае отсоединения проводки, не поврежден ли тормозной резистор и не повреждена ли тормозная трубка. 4. Энергия торможения слишком велика. 	<ol style="list-style-type: none"> 1. Немедленно замените соответствующую входную мощность. 2. Проверьте конфигурацию функции торможения (PA_06C) и выполните сброс. 3. Перемонтировать или отремонтировать. 4. Увеличьте время восстановления; заменить резистор с меньшим сопротивлением и большей мощностью.
Пониженное напряжение	13	<ol style="list-style-type: none"> 1. Основной источник питания не имеет напряжения, но имеет вход; внешнее основное входное напряжение питания слишком мало. 	<ol style="list-style-type: none"> 1. Проверьте правильность входного напряжения источника питания и исправьте его.
Ошибки перегрузки по току и заземления	14	<ol style="list-style-type: none"> 1. Короткое замыкание между линией двигателя UVW. 2. Короткое замыкание линии двигателя UVW и земли (металлический корпус). 3. Аппаратная цепь повреждена. 	<ol style="list-style-type: none"> 1. Перемонтируйте или замените проблемный кабель. 2. Замените кабель или двигатель. 3. Замените диски.
Перегрев	15	<ol style="list-style-type: none"> 1. Используйте внутренний тормозной резистор с мощностью торможения более 25 Вт. 2. Мощность выбора драйвера слишком мала. 3. Модуль IPM или LGBT поврежден. 	<ol style="list-style-type: none"> 1. Пожалуйста, используйте внешний тормозной резистор и отсоедините проводку внутреннего тормозного резистора. 2. Выберите диск большей мощности. 3. Замените диск.
Чрезмерная нагрузка	16	<ol style="list-style-type: none"> 1. Фактический крутящий момент слишком велик в течение длительного времени, что превышает установленное значение P72. 2. Есть ли вибрация в системе. 3. Ускоряетесь слишком быстро. 4. Неправильное измерение электрического угла. 	<ol style="list-style-type: none"> 1. Пожалуйста, проверьте, есть ли какие-либо проблемы с машиной, вызывающие увеличение сопротивления, или замените привод большей мощности или уменьшите нагрузку. 2. Уменьшите усиление системы, чтобы оно не вызывало вибрации. 3. Увеличьте время разгона. 4. Проверьте, подключена ли линия питания UVW или нет; или есть ли проблема с энкодером.
Перегрузка сопротивления регенеративного разряда (скорость торможения слишком велика)	18	<ol style="list-style-type: none"> 1. Обрыв проводки, повреждение тормозной магистрали или тормозного резистора. 2. Энергия торможения слишком велика. 	<ol style="list-style-type: none"> 1. Исправление проводки, либо ремонт 2. Замените внешний тормозной резистор, уменьшите значение сопротивления и увеличьте мощность. Сопротивление должно быть не менее 35 Ом; увеличьте время сокращения, замедлите скорость; уменьшить частоту старт-стоп; замените привод на более мощный или уменьшите нагрузку; уменьшить предельное значение крутящего момента.

Ошибка энкодера	21	<ol style="list-style-type: none"> 1. Проблемы с проводкой энкодера или отключение 2. Повреждения энкодера 3. Помехи 	<ol style="list-style-type: none"> 1. Исправлена проводка 2. Замените энкодер или двигатель. 3. Проверьте, стандартизирована ли проводка системы, замените экранированный кабель витой пары и отделите кодированную линию от линии питания.
Excessive position deviation	24	<ol style="list-style-type: none"> 1. Команда положения недостаточно быстрая, а коэффициент усиления слишком мал. 2. Недостаточный крутящий момент 3. Установка уровня отклонения положения слишком мала 4. Частота импульсов команды слишком высока, что превышает возможности системы. 5. Слишком быстрое ускорение команд 6. Двигатель застрял 7. Сам двигатель не может быть повернут 	<ol style="list-style-type: none"> 1. Проверьте усиление контура скорости, усиление контура положения и правильно отрегулируйте их. 2. Увеличьте предельное значение крутящего момента или замените драйвер большей мощности. 3. Увеличьте отклонение положения 4. Уменьшить частоту импульсов 5. Уменьшите ускорение командного импульса или увеличьте время ускорения. 6. Проверьте соединение между двигателем и машиной. 7. Неправильная проводка линии питания UVW, или неправильная проводка энкодера, или энкодер и двигатель повреждены
Overspeed	26	<ol style="list-style-type: none"> 1. Перерегулирование двигателя 2. Неправильная проводка двигателя UVW. 3. Неправильная проводка энкодера. 	<ol style="list-style-type: none"> 1. ПИД-параметр неправильно отрегулирован или заданная команда близка к максимальной скорости (в 1,2 раза выше номинальной скорости). 2. Снова поменяйте проводку UVW. 3. Повторно обновите проводку энкодера.
Ошибка частоты деления командного импульса	27	<ol style="list-style-type: none"> 1. Неправильная настройка электронно го редуктора. 	<ol style="list-style-type: none"> 1. Измените числитель и знаменатель передаточного числа электронного редуктора.
Переполнение счетчика отклонений	29	<ol style="list-style-type: none"> 1. Двигатель заклинил 2. Исключение командного импульса 	<ol style="list-style-type: none"> 1. Проверьте соединение между двигателем и машиной. 2. Исключение командного импульса
Ошибка параметра EEPROM	36	<ol style="list-style-type: none"> 1. Ошибка чтения-записи EEPROM 	<ol style="list-style-type: none"> 1. Повторно восстановить заводские параметры, если нет, сервопривод подлежит ремонту.
Ошибка входного сигнала ограничения хода	38	<ol style="list-style-type: none"> 1. Если PA_003 установлен на 2, и любой сигнал ограничения хода действителен, и сообщается об ошибке. Или, если PA_003=0, два сигнала ограничения хода действуют одновременно 	<ol style="list-style-type: none"> 1. Проверьте, действителен ли сигнал ограничения хода; также проверьте, соответствует ли конфигурация полярности хода PA_08D. Недопустимое значение по умолчанию означает, что оптопара не проводит, что противоположно полярности Panasonic.
Аналоговая команда перенапряжения	39	<ol style="list-style-type: none"> 1. Входное аналоговое напряжение больше установленного значения PA_071. 	<ol style="list-style-type: none"> 1. Измените значение настройки PA_071 (чтобы увеличить размер) или уменьшите значение команды внешнего напряжения.
Системная ошибка	1	Системная ошибка	<ol style="list-style-type: none"> 1. Установите параметры иначе, либо 22 (неверно)
Ошибка конфигурации DI	2	<ol style="list-style-type: none"> 1. Для параметров PA_080~ PA_085, есл и есть два одинаковых значения (кроме 22), будет сообщено об ошибке. 	<ol style="list-style-type: none"> 1. Установите параметры иначе, либо 22 (неверно)
Ошибки связи	3	<ol style="list-style-type: none"> 1. Аномальная связь ModBus 	<ol style="list-style-type: none"> 1. Проверьте, не сломана ли линия связи; проверьте, не перестанет ли вдруг главная станция обращаться к сервоприводу
Питание управления отключено	4	<ol style="list-style-type: none"> 1. Питание управления отключено 	<ol style="list-style-type: none"> 2. ПОВТОРНОЕ ВКЛЮЧЕНИЕ
Внутренняя ошибка FPGA	5	<ol style="list-style-type: none"> 1. Внутренняя ошибка ПЛИС 	<ol style="list-style-type: none"> 1. Восстановить заводские параметры, если нет, то привод подлежит ремонту
Тайм-аут обнуления	6	<ol style="list-style-type: none"> 1. Происхождение давно не найдено 	<ol style="list-style-type: none"> 1. Проверьте, правильно ли работает вход датчика, относящийся к обнулению. 2. Проверьте, соответствует ли режим обнуления текущему режиму механической установки, т. е. правильно ли установлен режим обнуления. 3. Отсутствует фаза Z энкодера

Официальный импортер VKE Group - Базовая техника

+7(800) 511-57-54



sales@baztehshop.ru